

# **Intel® SC5200**

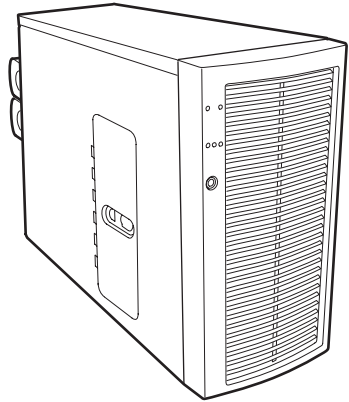
## **Produkt Handbuch für**

### **Hot-Swap-Standfuß- und -**

### **Rack-Serverbaugruppen mit**

### **redundanter Stromversorgung**

---



Ein Handbuch für technisch qualifizierte Monteure von  
Intel®-Baugruppen/Produkten

*<http://support.intel.com/support/motherboards/server/chassis/sc5200>*

**Haftung:**

Die Informationen in diesem Dokument werden in Verbindung mit Intel® Produkten zur Verfügung gestellt. Die Bereitstellung dieses Dokuments stellt keine Gewährung einer Lizenz für Rechte des geistigen Eigentums dar, weder ausdrücklich noch stillschweigend oder durch Rechtsverwirkung oder auf sonstige Weise. Mit Ausnahme der Bestimmungen in den allgemeinen Geschäftsbedingungen von Intel übernimmt Intel keine wie auch immer geartete Haftung und gewährt weder ausdrücklich noch stillschweigend Garantie bezüglich des Verkaufs und/oder der Verwendung von Intel-Produkten, einschließlich Haftung und Gewährleistung bezüglich der Anwendbarkeit für einen bestimmten Zweck, Verkäuflichkeit oder Verletzung von Patent- und Urheberrechten. Intel-Produkte sind nicht für die Verwendung in medizinischen, lebensrettenden oder lebenserhaltenden Anwendungen vorgesehen bzw. in Anwendungen, bei denen der Ausfall eines Intel-Produkts zu Verletzungen oder Todesfällen führen kann. Intel behält sich das Recht vor, die Spezifikationen und Produktbeschreibungen jederzeit ohne Ankündigung zu ändern.

Intel ist eine eingetragene Marke der Intel Corporation oder ihrer Tochterunternehmen in den Vereinigten Staaten und anderen Ländern.

† Andere Namen und Marken können das Eigentum Dritter sein.

Copyright © 2002, Intel Corporation. Alle Rechte vorbehalten.

# Inhalt

---

## 1 Wichtige Sicherheitsinformationen

|   |    |
|---|----|
| Wichtige Sicherheitsinformationen .....         | 7  |
| Zielbenutzer der Anwendung .....                | 7  |
| Sicherheitsanweisungen und -informationen ..... | 7  |
| Überprüfen der Netzkabel.....                   | 8  |
| Mehrere Stromkabel .....                        | 8  |
| Geerdete Steckdosen .....                       | 8  |
| Bevor Sie die Gehäuseabdeckung abnehmen .....   | 9  |
| Lüfter .....                                    | 9  |
| Elektrostatische Entladungen (ESD).....         | 9  |
| Kühlung und Luftstrom.....                      | 10 |
| Heben und Verschieben .....                     | 10 |
| Vorsichtsmaßnahmen beim Geräte-Rack .....       | 10 |
| Wichtige Setup-Sicherheitsinformationen .....   | 12 |
| WARNING: English (US) .....                     | 13 |
| AVERTISSEMENT: Français.....                    | 15 |
| WARNUNG: Deutsch.....                           | 17 |
| AVVERTENZA: Italiano .....                      | 19 |
| ADVERTENCIAS: Español .....                     | 21 |
| Sicherungsbatterie .....                        | 23 |

## 2 Gehäusebeschreibung

|   |    |
|---|----|
| Kit-Inhalt.....   | 25 |
| Zusätzliche Teile für SC5200 Hot-Swap-Standfußgehäuse mit redundanter<br>Stromversorgung..... | 25 |
| Zusätzliche Teile für SC5200 Hot-Swap Rack-Gehäuse mit redundanter<br>Stromversorgung.....    | 25 |
| Funktionsübersicht .....  | 26 |
| Ansicht Gehäusefrontplatte .....  | 27 |
| Bedien- und Anzeigeelemente an der Vorderseite.....   | 28 |
| Gehäuse Rückansicht.....  | 30 |
| Seitliche Gehäuseansicht .....  | 31 |
| Peripheriegeräte.....   | 32 |
| 5,25"-Laufwerkschächte für austauschbare Datenträger .....                                    | 32 |
| 5,25"-Festplattenschächte .....   | 32 |
| 3,5"-Hot-Swap-Laufwerkschacht.....  | 32 |
| Optionale DLT-Halterung .....   | 32 |
| Zubehör und Bestellungs_codes .....   | 32 |
| Netzteil .....  | 33 |
| Überprüfen der Netzkabel.....   | 34 |
| Gehäusesicherheit .....   | 34 |
| Überwachung .....   | 35 |
| Mechanische Sperren.....  | 35 |

### 3 Einrichten des Servers

|   |    |
|---|----|
| Benötigte Werkzeuge und Hilfsmittel .....   | 37 |
| Sicherheitsanweisungen für die Installation .....                                   | 37 |
| Sicherheit: Bevor Sie die Gehäusabdeckung abnehmen .....                            | 37 |
| Warnungen und Vorsichtsmaßnahmen .....  | 38 |
| Anbringen des Vordertürgitters – Nur für Towerserver mit Standfußinstallation ..... | 39 |
| Abnehmen der Gehäuseabdeckung .....   | 40 |
| Entfernen der Kunststoff-Luftkanäle .....   | 41 |
| Einbau der E/A-Abschirmung .....  | 42 |
| Anbringen der Serverplatinenschutzpuffer .....                                      | 43 |
| Einbau der Serverplatine .....  | 43 |
| Anschluß der Kabel an der Serverplatine .....                                       | 44 |
| Einbauen des Diskettenlaufwerks .....   | 45 |
| Festplatten .....   | 48 |
| Überlegungen zur Laufwerkverkabelung .....  | 48 |
| Einbau von austauschbaren 5,25"-Datenträger-Schächten .....                         | 49 |
| Einbauen eines 5,25"- oder 3,5"-Festplattenlaufwerks .....                          | 52 |
| Hot-Swap-SCSI-Festplattenlaufwerke .....  | 55 |
| Einbau einer Zusatzplatine .....  | 58 |
| Einbau der Kunststoff-Luftkanäle .....  | 59 |
| Anbringen der Gehäuseabdeckung .....  | 60 |
| Anbringen der Gehäusestandfüße (Standfußinstallation) .....                         | 61 |
| Einbau in ein Rack (Rack-Modus) .....   | 62 |

### 4 Wartung des Servers

|   |    |
|---|----|
| Benötigte Werkzeuge und Hilfsmittel .....                       | 65 |
| Sicherheit: Bevor Sie die Gehäusabdeckung abnehmen .....        | 65 |
| Warnungen und Vorsichtsmaßnahmen .....                          | 65 |
| Austausch der Lüfter .....                                      | 66 |
| Austausch eines vorderen Systemlüfters .....                    | 67 |
| Austausch eines hinteren Systemlüfters .....                    | 68 |
| Einbauen des Netzteils .....                                    | 69 |
| Hot-Swapping eines Netzteils .....                              | 69 |
| Austauschen des Netzteilgehäuses .....                          | 70 |
| Austauschen der Frontplattenplatine .....                       | 71 |
| Austauschen der SCSI-Rückwandplatine und der SAF-TE-Karte ..... | 72 |

### 5 Technische Referenz

|   |    |
|---|----|
| Technische Daten zum Netzteil .....           | 77 |
| Eingangsspannungen .....                      | 77 |
| Ausgangsspannungen .....                      | 77 |
| Umgebungsspezifikationen für das System ..... | 78 |

## 6 Informationen über die Konformität mit Produktbestimmungen

|   |    |
|---|----|
| Produktsicherheit.....  | 79 |
| Elektromagnetische Verträglichkeit (EMV) – Abstrahlungen..... | 79 |
| Elektromagnetische Verträglichkeit – Immunität.....           | 79 |
| Stromleitungs-Oberwellen/Spannungsflackern.....               | 79 |
| Regionale EMC-Konformitätshinweise.....                       | 81 |
| Umweltpolitische Hinweise.....                                | 83 |
| Hinweise zur Entsorgung.....                                  | 83 |

### A Komponentenliste und Tabellen

|                                    |    |
|------------------------------------|----|
| Komponentenliste.....              | 85 |
| Stromverbrauch.....                | 87 |
| Berechnen des Stromverbrauchs..... | 87 |

### B Garantie

|  |    |
|--|----|
| Beschränkte Garantie für Intel®-Gehäusebaugruppen..... | 89 |
| Umfang der beschränkten Garantie.....                  | 90 |
| Haftungseinschränkung und -ausschluß.....              | 90 |
| Haftungsbeschränkungen.....                            | 90 |
| Inanspruchnahme des Garantie-Services.....             | 91 |
| Telefonischer Support.....                             | 92 |
| Rückgabe eines defekten Produkts.....                  | 92 |

### Abbildungen

|  |    |
|--|----|
| 1. Schraubenbeschreibung.....                                  | 25 |
| 2. Vorderansicht.....  | 27 |
| 3. Bedien- und Anzeigeelemente für Standfußinstallation.....   | 28 |
| 4. Bedien- und Anzeigeelemente für Rack-Installation.....      | 28 |
| 5. Rückansicht.....  | 30 |
| 6. Seitliche Gehäuseansicht.....                               | 31 |
| 7. Stromversorgung.....  | 33 |
| 8. Mechanische Sperren.....                                    | 35 |
| 9. Installation des Gitters.....                               | 39 |
| 10. Abnehmen der Gehäuseabdeckung.....                         | 40 |
| 11. Entfernen der Luftkanäle.....                              | 41 |
| 12. Installation der E/A-Abschirmung.....                      | 42 |
| 13. Ausbauen des Diskettenlaufwerks.....                       | 45 |
| 14. Einbauen des Diskettenlaufwerks in den Laufwerkträger..... | 46 |
| 15. Einbau der Diskettenlaufwerk-/Träger-Baugruppe.....        | 47 |
| 16. Verlegen des Diskettenlaufwerk-kabels.....                 | 48 |
| 17. Entfernen der EMI-Bleche.....                              | 49 |
| 18. Seitenschiene.....   | 50 |
| 19. Einbauen eines Wechsellaufwerks.....                       | 51 |
| 20. Ausbauen des Laufwerkträgers.....                          | 52 |
| 21. Befestigen des Festplattenlaufwerks am Träger.....         | 53 |
| 22. Einbau eines Trägers.....                                  | 54 |
| 23. Abbauen der Konvektionsblende vom Träger.....              | 55 |
| 24. SCA-Festplattenlaufwerk und Hot-Swap-Laufwerksträger.....  | 56 |

|     |  |    |
|-----|--|----|
| 25. | Einführen einer Hot-Swap-Festplatte .....                  | 57 |
| 26. | Einbau einer Zusatzplatine .....                           | 58 |
| 27. | Einbau eines Luftkanals für den Prozessorbereich .....     | 59 |
| 28. | Einbau eines Luftkanals für den PCI-Steckplatzbereich..... | 60 |
| 29. | Anbringen der Gehäuseabdeckung .....                       | 60 |
| 30. | Anbringen des Gehäusefußes .....                           | 61 |
| 31. | Anbringen der Schiene am Gehäuse .....                     | 62 |
| 32. | Im Rack befestigte Schienen .....                          | 63 |
| 33. | Einbau eines Servers in ein Rack .....                     | 64 |
| 34. | Austausch eines vorderen Systemlüfters.....                | 67 |
| 35. | Austausch eines hinteren Systemlüfters .....               | 68 |
| 36. | Hot-Swapping eines Netzteils .....                         | 69 |
| 37. | Austauschen des Stromversorgungsmoduls.....                | 70 |
| 38. | Austauschen der Frontplattenplatine .....                  | 71 |
| 39. | Ausbauen der Hot-Swap-Laufwerkträger.....                  | 72 |
| 40. | Ausbauen des Hot-Swap-Laufwerkschachtes.....               | 73 |
| 41. | Ausbauen der Hot-Swap-Rückwandplatine.....                 | 74 |
| 42. | Austauschen der Hot-Swap-Rückwandplatine .....             | 75 |
| 43. | SAF-TE-Karte und Hot-Swap-Rückwandplatine .....            | 76 |

## Tabellen

|     |  |    |
|-----|--|----|
| 1.  | Sicherheitssymbole .....                         | 7  |
| 2.  | Funktionsübersicht .....                         | 26 |
| 3.  | LED-Beschreibung .....                           | 29 |
| 4.  | Zubehör und Bestellungs-codes .....              | 32 |
| 5.  | Beschreibung der Redundanz-LED-Anzeigen .....    | 33 |
| 6.  | Beschreibung der Stromversorgungsmodul-LED ..... | 34 |
| 7.  | Ausgangsleistung des Netzteilsystems.....        | 77 |
| 8.  | Umgebungsspezifikationen.....                    | 78 |
| 9.  | Sicherheitsprüfzeichen des Produkts.....         | 80 |
| 10. | Regionale EMC-Konformitätshinweise.....          | 81 |
| 11. | Tabelle 1 zum Stromverbrauch.....                | 87 |
| 12. | Tabelle 2 zum Stromverbrauch.....                | 88 |

# 1 Wichtige Sicherheitsinformationen

---

## Wichtige Sicherheitsinformationen

Produktzugriff, -einbau, -konfiguration und -service sollten nur von technisch qualifizierten Personen vorgenommen werden.







### Zielbenutzer der Anwendung

Dieses Produkt wurde in seiner Eigenschaft als IT-Gerät getestet, das in Büros, in Schulen, Computerräumen und ähnlichen öffentlichen Räumlichkeiten installiert werden kann. Die Eignung dieses Produkts für andere Einsatzbereiche als IT (z. B. Medizin, Industrie, Alarmsysteme oder Prüfgeräte) kann u. U. weitere Tests erfordern.

### Sicherheitsanweisungen und -informationen

Um Verletzungen und Beschädigungen zu vermeiden, sollten Sie vor dem Beginn der Produktinstallation die nachfolgend aufgeführten Sicherheitshinweise und -informationen sorgfältig lesen und befolgen. In dem vorliegenden Produkthandbuch sowie auf dem Produkt und auf der Verpackung werden folgende Sicherheitssymbole verwendet:

**Tabelle 1. Sicherheitssymbole**

|   |  |
|---|--|
| <b>VORSICHT</b>   | Weist auf eine Gefahrenquelle hin, die bei Nichtbeachtung des VORSICHTS-HINWEISES zu kleineren Verletzungen bzw. Sachbeschädigungen führen kann.                               |
| <b>WARNUNG</b>  | Weist auf eine Gefahrenquelle hin, die bei Nichtbeachtung der WARNUNG zu ernstesten Verletzungen bzw. zum Tode führen kann.  |
|  | Weist auf potentielle Gefahr bei Nichtbeachtung des Risikosymbols hin.   |
|  | Weist auf die Gefahr eines Stromschlags hin, der bei Nichtbeachtung der Sicherheitshinweise zu einer ernsthaften Verletzung bzw. zum Tode führen kann.                         |
|  | Weist auf Verbrennungsgefahr an heißen Bauteilen bzw. Oberflächen hin.   |
|  | Weist darauf hin, daß das Anfassen des Gebläses zu Verletzungen führen kann.   |
|  | Weist darauf hin, daß das Produkt über mehrere Stromkabel verfügt und zur vollständigen Trennung von der Stromquelle alle Stromkabel aus den Steckdosen gezogen werden müssen. |
|  | Weist auf elektrostatisch empfindliche Komponenten hin. Das Tragen einer Antistatik-Manschette mit Verbindung zur Masse wird empfohlen.  |

## Überprüfen der Netzkabel

### **WARNUNG**

**Überprüfen Sie die Netzkabel anhand der folgenden Anweisung, um mögliche Stromschläge zu vermeiden:**

- Versuchen Sie nicht, das bzw. die mitgelieferten Netzkabel zu verändern oder einzusetzen, wenn sie nicht ganz genau dem erforderlichen Kabeltyp entsprechen.
- Wenn das oder die mitgelieferten Netzkabel nicht in die länderspezifischen Steckdosen passen, sollten Sie bei der Beschaffung passender Netzkabel darauf achten, daß folgende Kriterien erfüllt werden:
  - Das Stromkabel muß für die jeweilige länderspezifische Versorgungsspannung ausgelegt sein.
  - Der Netzstecker muß eine Nennbelastbarkeit von mindestens 125 % des Produkt-Nennstroms aufweisen.
  - Bei dem Netzstecker muß es sich um einen Stecker mit Erdungsleiter handeln, der für den Einsatz in Ihrem Land vorgesehen ist.
  - Das Stromkabel muß den länderspezifischen Sicherheitsanforderungen entsprechen, und mit Hilfe entsprechender Prüfzeichen gekennzeichnet sein.
  - Der Netzstecker, der mit dem Wechselstromeingang des Netzteils verbunden wird, muß ein Kupplungsstück gemäß IEC 320, Blatt C13 sein.
  - Im europäischen Raum darf das Kabel nicht länger als 4,5 Meter sein; es muß ein flexibles Kabel mit dem Vermerk <HAR> (harmonisiert) bzw. ein VDE-geprüftes Kabel sein, um den Sicherheitsanforderungen des Gehäuses zu entsprechen.
  - Die Netzteilkabel sind die Hauptvorrichtungen zum Trennen der Anlage von der Stromquelle. Die Steckdose sollte in der Nähe der Anlage angebracht und gut erreichbar sein.

## Mehrere Stromkabel



### **WARNUNG**

Ziehen Sie die Netzkabel aus der Steckdose, bevor Sie Arbeiten im Systeminneren ausführen, um einen Stromschlag zu vermeiden.

## Geerdete Steckdosen

### **WARNUNG**

Die Systemnetzkabel sollten an eine ordnungsgemäß geerdete Steckdose angeschlossen sein. Es werden folgende Kennzeichen verwendet:

Nur an ordnungsgemäß angeschlossene Steckdosen anschließen.

## Bevor Sie die Gehäuseabdeckung abnehmen

### **WARNUNG**

**Um Verletzungen und Beschädigungen zu vermeiden, sollten Sie vor Arbeiten im Produktinneren folgende Sicherheitsanweisungen beachten:**

- Schalten Sie alle am Produkt angeschlossenen Peripheriegeräte aus.
- Schalten Sie das Gerät aus, indem Sie die Netztaaste auf der Produktvorderseite drücken.
- Trennen Sie das Gerät von der Stromquelle, indem Sie alle Netzkabel vom System bzw. aus der Steckdose ziehen.
- Trennen Sie alle Kabel und alle an das System angeschlossenen Telekommunikationsleitungen.
- Bewahren Sie alle Schrauben und anderen Befestigungselemente gut auf, nachdem Sie die Gehäuseabdeckung entfernt haben. Wenn Sie Ihre Arbeiten im Systeminneren beendet haben, befestigen Sie die Gehäuseabdeckung mit den Originalschrauben bzw. -befestigungselementen.
- Führen Sie keine Arbeiten im Netzteil aus. Das Netzteil enthält keine für den Benutzer wartungsbedürftigen Teile. Schicken Sie das Gerät für Wartungsarbeiten an den Hersteller zurück.

## Lüfter

### **VORSICHT**

Berühren Sie nicht die rotierenden Lüfterflügel, um Verletzungen zu vermeiden.

## Elektrostatische Entladungen (ESD)

### **VORSICHT**

Führen Sie die in diesem Kapitel beschriebenen Arbeiten nur an einem speziellen ESD-Arbeitsplatz durch, da die Serverbauteile sehr empfindlich auf elektrostatische Entladungen reagieren. Sollte ein solcher Arbeitsplatz nicht verfügbar sein, können Sie das Risiko von Schäden durch elektrostatische Ladung folgendermaßen verringern:

- Tragen Sie eine Antistatik-Manschette, die Sie mit einem Metallteil am Server verbinden.
- Berühren Sie das Metall des Servergehäuses, bevor Sie die Serverbauteile berühren.

- Bleiben Sie während der Arbeit in Berührung mit dem Metallgehäuse des Servers, um bei der Arbeit mit den Bauteilen elektrostatische Ladung sofort abzuführen.
- Vermeiden Sie unnötige Bewegungen.
- Halten Sie Serverbauteile (insbesondere die Platinen) nur an ihren Kanten fest.
- Legen Sie die Serverbauteile auf einer geerdeten, statisch entladenen Fläche ab. Verwenden Sie dazu, sofern verfügbar, eine leitfähige Schaumstoffunterlage, aber nicht die Schutzhülle von Bauteilen.

Ziehen Sie die Bauteile nicht über Oberflächen irgendeiner Art.

## Kühlung und Luftstrom



### VORSICHT

Um eine ordnungsgemäße Kühlung und Belüftung zu gewährleisten, sollten Sie stets die Gehäuseabdeckung anbringen, bevor Sie das System in Betrieb nehmen. Der Betrieb des Systems über einen längeren Zeitraum als fünf Minuten ohne Abdeckung kann zu Überhitzung und zu Schäden an Bestandteilen des Systems führen.

## Heben und Verschieben



### VORSICHT

Versuchen Sie nicht, den Server an den Griffen der Stromanschlüsse anzuheben oder zu bewegen.

## Vorsichtsmaßnahmen beim Geräte-Rack

Befolgen Sie die Sicherheits- und Installationsanweisungen des Herstellers für eine ordnungsgemäße Rack-Installation. Zusätzlich sollten Sie folgende Sicherheitsmaßnahme für Rack-Installation beachten:



### VERANKERN SIE DAS GERÄTE-RACK

Das Geräte-Rack muß auf einer geeigneten, festen Unterlage verankert werden, um ein Umkippen zu vermeiden, wenn ein oder mehrere Geräte aus den Einschubvorrichtungen auf der Vorderseite herausgezogen werden. Berücksichtigen Sie auch das Gewicht von anderen Geräten, die in der Rack-Baugruppe installiert werden. Bei der Installation des Racks müssen die Anweisungen des Herstellers beachtet werden.



## **HAUPTSTROMABSCHALTUNG**

Sie müssen für die gesamte Rack-Einheit einen Netztrennschalter einrichten. Dieser Netztrennschalter muß leicht zugänglich sein und über eine Kennzeichnung verfügen, die besagt, daß er die Stromzufuhr zur gesamten Einheit steuert und nicht nur zu den Systemen.



## **ERDUNG DER RACK-INSTALLATION**

Die Rack-Baugruppe muß in Übereinstimmung mit den länderspezifischen Bestimmungen geerdet sein, um mögliche Stromschläge zu vermeiden. Im Normalfall ist hierzu eine separate Erdung für das Rack erforderlich. Wir empfehlen Ihnen, bei einem örtlich zugelassenen Elektriker Informationen einzuholen.



## **ÜBERLASTSCHUTZ**

Das System ist für den Betrieb mit einer Wechselspannung von 20 A mit Überlastschutz für Spannungswerte über 20 A ausgelegt. Wird der Überlastschutzbereich von 20 A in der Spannungsquelle überschritten, muß jedes System mit einem zusätzlichen Überlastschutz von mindestens 20 A ausgestattet werden. Der zusätzliche Überlastschutz muß den länderspezifischen Sicherheitsanforderungen für Überlastschutzanwendungen entsprechen.



## **TEMPERATURBESCHRÄNKUNGEN**

Die Betriebstemperatur eines Systems, das in einem Geräte-Rack installiert wurde, darf nicht unter 5 °C und nicht über 35 °C liegen. Extreme Temperaturschwankungen können zu einer Vielzahl von Systemproblemen sowie zur Überschreitung von Sicherheitsbeschränkungen führen.



## **BELÜFTUNGSASPEKTE**

Um optimale Kühlung zu gewährleisten, muß das Geräte-Rack eine ausreichende Belüftung der System-Vorderseite ermöglichen. Das gewählte Rack und das Gebläse müssen für die Umgebung, in der das System verwendet werden soll, geeignet sein.

# **Wichtige Setup-Sicherheitsinformationen**

**WARNING: ENGLISH (US)**

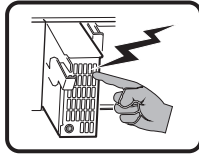
**AVERTISSEMENT: FRANÇAIS**

**WARNUNG: DEUTSCH**

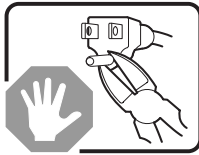
**AVVERTENZA: ITALIANO**

**ADVERTENCIAS: ESPAÑOL**

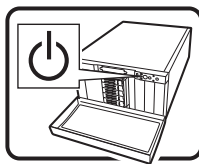
## WARNING: English (US)



The power supply in this product contains no user-serviceable parts. There may be more than one supply in this product. Refer servicing only to qualified personnel.

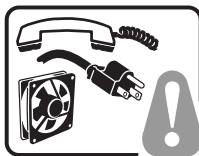


Do not attempt to modify or use the supplied AC power cord if it is not the exact type required. A product with more than one power supply will have a separate AC power cord for each supply.



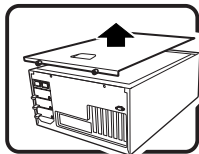
The power button on the system does not turn off system AC power. To remove AC power from the system, you must unplug each AC power cord from the wall outlet or power supply.

The power cord(s) is considered the disconnect device to the mains (AC) power. The socket outlet that the system plugs into shall be installed near the equipment and shall be easily accessible.



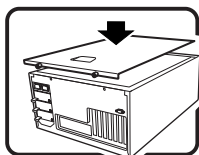
**SAFETY STEPS:** Whenever you remove the chassis covers to access the inside of the system, follow these steps:

1. Turn off all peripheral devices connected to the system.
2. Turn off the system by pressing the power button.
3. Unplug all AC power cords from the system or from wall outlets.
4. Label and disconnect all cables connected to I/O connectors or ports on the back of the system.
5. Provide some electrostatic discharge (ESD) protection by wearing an antistatic wrist strap attached to chassis ground of the system – any unpainted metal surface – when handling components.
6. Do not operate the system with the chassis covers removed.



After you have completed the six SAFETY steps above, you can remove the system covers. To do this:

1. Unlock and remove the padlock from the back of the system if a padlock has been installed.
2. Remove and save all screws from the covers.
3. Remove the covers.



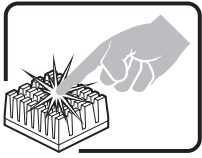
For proper cooling and airflow, always reinstall the chassis covers before turning on the system. Operating the system without the covers in place can damage system parts. To install the covers:

1. Check first to make sure you have not left loose tools or parts inside the system.
2. Check that cables, add-in boards, and other components are properly installed.
3. Attach the covers to the chassis with the screws removed earlier, and tighten them firmly.
4. Insert and lock the padlock to the system to prevent unauthorized access inside the system.
5. Connect all external cables and the AC power cord(s) to the system.

continued

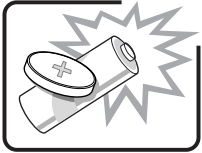
**WARNING: English** (continued)

---



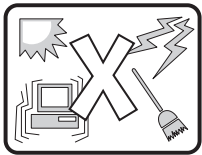
A microprocessor and heat sink may be hot if the system has been running. Also, there may be sharp pins and edges on some board and chassis parts. Contact should be made with care. Consider wearing protective gloves.

---



Danger of explosion if the battery is incorrectly replaced. Replace only with the same or equivalent type recommended by the equipment manufacturer. Dispose of used batteries according to manufacturer's instructions.

---

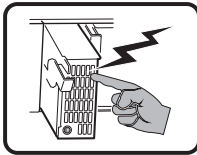


The system is designed to operate in a typical office environment. Choose a site that is:

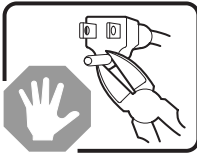
- Clean and free of airborne particles (other than normal room dust).
  - Well ventilated and away from sources of heat including direct sunlight.
  - Away from sources of vibration or physical shock.
  - Isolated from strong electromagnetic fields produced by electrical devices.
  - In regions that are susceptible to electrical storms, we recommend you plug your system into a surge suppresser and disconnect telecommunication lines to your modem during an electrical storm.
  - Provided with a properly grounded wall outlet.
  - Provided with sufficient space to access the power supply cords, because they serve as the product's main power disconnect.
-

## AVERTISSEMENT: Français

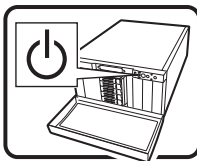
---



Le bloc d'alimentation de ce produit ne contient aucune pièce pouvant être réparée par l'utilisateur. Ce produit peut contenir plus d'un bloc d'alimentation. Veuillez contacter un technicien qualifié en cas de problème.



Ne pas essayer d'utiliser ni modifier le câble d'alimentation CA fourni, s'il ne correspond pas exactement au type requis. Le nombre de câbles d'alimentation CA fournis correspond au nombre de blocs d'alimentation du produit.

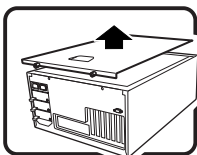


Notez que le commutateur CC de mise sous tension /hors tension du panneau avant n'éteint pas l'alimentation CA du système. Pour mettre le système hors tension, vous devez débrancher chaque câble d'alimentation de sa prise.



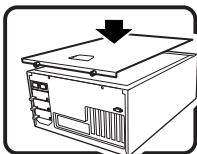
**CONSIGNES DE SÉCURITÉ** – Lorsque vous ouvrez le boîtier pour accéder à l'intérieur du système, suivez les consignes suivantes :

1. Mettez hors tension tous les périphériques connectés au système.
2. Mettez le système hors tension en mettant l'interrupteur général en position OFF (bouton-poussoir).
3. Débranchez tous les cordons d'alimentation c.a. du système et des prises murales.
4. Identifiez et débranchez tous les câbles reliés aux connecteurs d'E-S ou aux accès derrière le système.
5. Pour prévenir les décharges électrostatiques lorsque vous touchez aux composants, portez une bande antistatique pour poignet et reliez-la à la masse du système (toute surface métallique non peinte du boîtier).
6. Ne faites pas fonctionner le système tandis que le boîtier est ouvert.



Une fois TOUTES les étapes précédentes accomplies, vous pouvez retirer les panneaux du système. Procédez comme suit :

1. Si un cadenas a été installé sur à l'arrière du système, déverrouillez-le et retirez-le.
2. Retirez toutes les vis des panneaux et mettez-les dans un endroit sûr.
3. Retirez les panneaux.



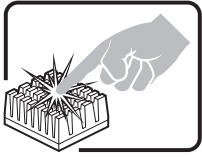
Afin de permettre le refroidissement et l'aération du système, réinstallez toujours les panneaux du boîtier avant de mettre le système sous tension. Le fonctionnement du système en l'absence des panneaux risque d'endommager ses pièces. Pour installer les panneaux, procédez comme suit :

1. Assurez-vous de ne pas avoir oublié d'outils ou de pièces démontées dans le système.
2. Assurez-vous que les câbles, les cartes d'extension et les autres composants sont bien installés.
3. Revissez solidement les panneaux du boîtier avec les vis retirées plus tôt.
4. Remettez le cadenas en place et verrouillez-le afin de prévenir tout accès non autorisé à l'intérieur du système.
5. Rebranchez tous les cordons d'alimentation c. a. et câbles externes au système.

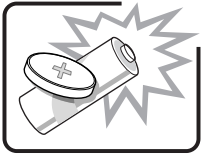
Suite

## AVERTISSEMENT: Français (suite)

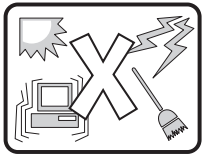
---



Le microprocesseur et le dissipateur de chaleur peuvent être chauds si le système a été sous tension. Faites également attention aux broches aiguës des cartes et aux bords tranchants du capot. Nous vous recommandons l'usage de gants de protection.



Danger d'explosion si la batterie n'est pas remontée correctement. Remplacer uniquement avec une batterie du même type ou d'un type équivalent recommandé par le fabricant. Disposez des piles usées selon les instructions du fabricant.

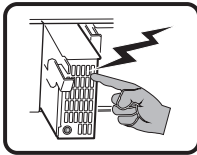


Le système a été conçu pour fonctionner dans un cadre de travail normal. L'emplacement choisi doit être :

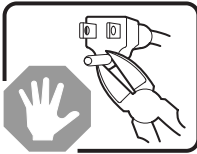
- Propre et dépourvu de poussière en suspension (sauf la poussière normale).
  - Bien aéré et loin des sources de chaleur, y compris du soleil direct.
  - A l'abri des chocs et des sources de vibrations.
  - Isolé de forts champs électromagnétiques géenérés par des appareils électriques.
  - Dans les régions sujettes aux orages magnétiques il est recomandé de brancher votre système à un supresseur de surtension, et de débrancher toutes les lignes de télécommunications de votre modem durant un orage.
  - Muni d'une prise murale correctement mise à la terre.
  - Suffisamment spacieux pour vous permettre d'accéder aux câbles d'alimentation (ceux-ci étant le seul moyen de mettre le système hors tension).
-

## WARNUNG: Deutsch

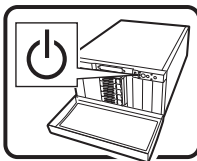
---



Benutzer können am Netzgerät dieses Produkts keine Reparaturen vornehmen. Das Produkt enthält möglicherweise mehrere Netzgeräte. Wartungsarbeiten müssen von qualifizierten Technikern ausgeführt werden.



Versuchen Sie nicht, das mitgelieferte Netzkabel zu ändern oder zu verwenden, wenn es sich nicht genau um den erforderlichen Typ handelt. Ein Produkt mit mehreren Netzgeräten hat für jedes Netzgerät ein eigenes Netzkabel.

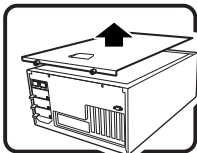


Der Wechselstrom des Systems wird durch den Ein-/Aus-Schalter für Gleichstrom nicht ausgeschaltet. Ziehen Sie jedes Wechselstrom-Netzkabel aus der Steckdose bzw. dem Netzgerät, um den Stromanschluß des Systems zu unterbrechen.



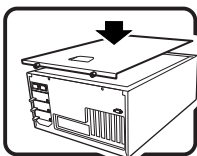
**SICHERHEITSMASSNAHMEN:** Wenn Sie die Gehäuseabdeckung abnehmen, um an das Systeminnere zu gelangen, sollten Sie stets folgende Schritte beachten:

1. Schalten Sie alle an Ihr System angeschlossenen Peripheriegeräte aus.
2. Schalten Sie das System mit dem Hauptschalter aus.
3. Ziehen Sie den Stromanschlußstecker Ihres Systems aus der Steckdose.
4. Beschriften Sie die Rückseite des Systems, und ziehen Sie alle Anschlußkabel von den E/A-Anschlüssen oder Ports ab.
5. Tragen Sie ein geerdetes Antistatik Gelenkband, um elektrostatische Ladungen (ESD) über blanke Metallstellen bei der Handhabung der Komponenten zu vermeiden.
6. Schalten Sie das System niemals ohne ordnungsgemäß montiertes Gehäuse ein.



Nachdem Sie die oben erwähnten ersten sechs SICHERHEITSSCHRITTE durchgeführt haben, können Sie die Abdeckung abnehmen:

1. Öffnen und entfernen Sie die Verschlusseinrichtung (Padlock) auf der Rückseite des Systems, falls eine Verschlusseinrichtung installiert ist.
2. Entfernen Sie alle Schrauben der Gehäuseabdeckung.
3. Nehmen Sie die Abdeckung ab.

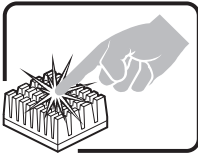


Zur ordnungsgemäßen Kühlung und Lüftung muß die Gehäuseabdeckung vor Inbetriebnahme immer wieder angebracht werden. Ein Betrieb des Systems ohne befestigte Abdeckung kann Ihr System oder Teile davon beschädigen. Um die Abdeckung wieder anzubringen:

1. Vergewissern Sie sich, daß Sie keine Werkzeuge oder Teile im Inneren des Systems zurückgelassen haben.
  2. Überprüfen Sie alle Kabel, Zusatzkarten und anderen Komponenten auf ordnungsgemäßen Sitz und Installation.
  3. Bringen Sie die Abdeckung wieder am Gehäuse an, indem Sie die zuvor gelösten Schrauben wieder anbringen. Ziehen Sie diese gut an.
  4. Bringen Sie die Verschlusseinrichtung (Padlock) wieder an, und schließen Sie diese, um ein unerlaubtes Öffnen des Systems zu verhindern.
  5. Schließen Sie alle externen Kabel und den AC-Stromanschlußstecker Ihres Systems wieder an.
-

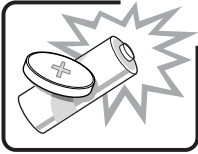
## WARNUNG: Deutsch (Fortsetzung)

---



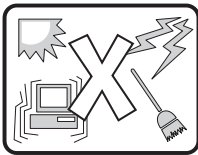
Der Mikroprozessor und der Kühlkörper sind möglicherweise erhitzt, wenn das System in Betrieb ist. Außerdem können einige Platinen und Gehäuseteile scharfe Spitzen und Kanten aufweisen. Arbeiten an Platinen und Gehäuse sollten vorsichtig ausgeführt werden. Sie sollten Schutzhandschuhe tragen.

---



Bei falschem Einsetzen einer neuen Batterie besteht Explosionsgefahr. Die Batterie darf nur durch denselben oder einen entsprechenden, vom Hersteller empfohlenen Batterietyp ersetzt werden. Entsorgen Sie verbrauchte Batterien den Anweisungen des Herstellers entsprechend.

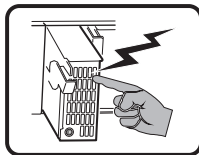
---



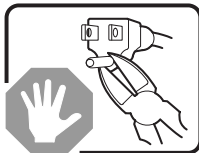
Das System wurde für den Betrieb in einer normalen Büroumgebung entwickelt. Der Standort sollte:

- sauber und staubfrei sein (Hausstaub ausgenommen);
  - gut gelüftet und keinen Heizquellen ausgesetzt sein (einschließlich direkter Sonneneinstrahlung);
  - keinen Erschütterungen ausgesetzt sein;
  - keine starken, von elektrischen Geräten erzeugten elektromagnetischen Felder aufweisen;
  - in Regionen mit hoher Gewitterneigung mit einem Überspannungsschutzgerät verbunden sein; während eines Gewitters sollte keine Verbindung der Telekommunikationsleitungen mit dem Modem bestehen;
  - mit einer geerdeten Wechselstromsteckdose ausgerüstet sein;
  - über ausreichend Platz verfügen, um Zugang zu den Netzkabeln zu gewährleisten, da der Stromanschluß des Produkts hauptsächlich über die Kabel unterbrochen wird.
-

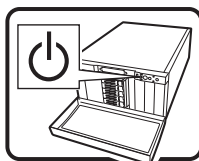
## AVVERTENZA: Italiano



Rivolgersi ad un tecnico specializzato per la riparazione dei componenti dell'alimentazione di questo prodotto. È possibile che il prodotto disponga di più fonti di alimentazione.



Non modificare o utilizzare il cavo di alimentazione in c.a. fornito dal produttore, se non corrisponde esattamente al tipo richiesto. Ad ogni fonte di alimentazione corrisponde un cavo di alimentazione in c.a. separato.

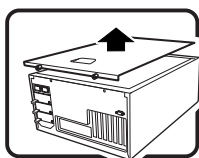


L'interruttore attivato/disattivato nel pannello anteriore non interrompe l'alimentazione in c.a. del sistema. Per interromperla, è necessario scollegare tutti i cavi di alimentazione in c.a. dalle prese a muro o dall'alimentazione di corrente.



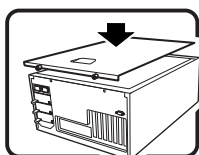
**PASSI DI SICUREZZA:** Qualora si rimuovano le coperture del telaio per accedere all'interno del sistema, seguire i seguenti passi:

1. Spegner tutti i dispositivi periferici collegati al sistema.
2. Spegner il sistema, usando il pulsante spento/acceso dell'interruttore del sistema.
3. Togliere tutte le spine dei cavi del sistema dalle prese elettriche.
4. Identificare e sconnettere tutti i cavi attaccati ai collegamenti I/O od alle prese installate sul retro del sistema.
5. Qualora si tocchino i componenti, proteggersi dallo scarico elettrostatico (SES), portando un cinghia anti-statica da polso che è attaccata alla presa a terra del telaio del sistema – qualsiasi superficie non dipinta – .
6. Non far operare il sistema quando il telaio è senza le coperture.



Dopo aver seguito i sei passi di SICUREZZA sopracitati, togliere le coperture del telaio del sistema come segue:

1. Aprire e rimuovere il lucchetto dal retro del sistema qualora ve ne fosse uno installato.
2. Togliere e mettere in un posto sicuro tutte le viti delle coperture.
3. Togliere le coperture.



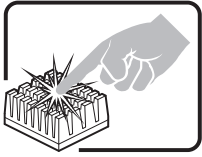
Per il giusto flusso dell'aria e raffreddamento del sistema, rimettere sempre le coperture del telaio prima di riaccendere il sistema. Operare il sistema senza le coperture al loro proprio posto potrebbe danneggiare i componenti del sistema. Per rimettere le coperture del telaio:

1. Controllare prima che non si siano lasciati degli attrezzi o dei componenti dentro il sistema.
2. Controllare che i cavi, dei supporti aggiuntivi ed altri componenti siano stati installati appropriatamente.
3. Attaccare le coperture al telaio con le viti tolte in precedenza e avvitarle strettamente.
4. Inserire e chiudere a chiave il lucchetto sul retro del sistema per impedire l'accesso non autorizzato al sistema.
5. Ricollegare tutti i cavi esterni e le prolunghe AC del sistema.

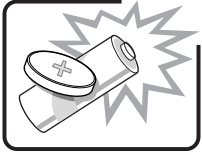
Continua

## AVVERTENZA: Italiano (continua)

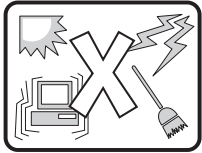
---



Se il sistema è stato a lungo in funzione, il microprocessore e il dissipatore di calore potrebbero essere surriscaldati. Fare attenzione alla presenza di piedini appuntiti e parti taglienti sulle schede e sul telaio. È consigliabile l'uso di guanti di protezione.



Esiste il pericolo di un'esplosione se la pila non viene sostituita in modo corretto. Utilizzare solo pile uguali o di tipo equivalente a quelle consigliate dal produttore. Per disfarsi delle pile usate, seguire le istruzioni del produttore.

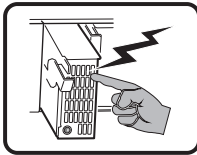


Il sistema è progettato per funzionare in un ambiente di lavoro tipo. Scegliere una postazione che sia:

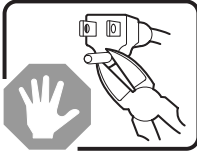
- Pulita e libera da particelle in sospensione (a parte la normale polvere presente nell'ambiente).
  - Ben ventilata e lontana da fonti di calore, compresa la luce solare diretta.
  - Al riparo da urti e lontana da fonti di vibrazione.
  - Isolata dai forti campi magnetici prodotti da dispositivi elettrici.
  - In aree soggette a temporali, è consigliabile collegare il sistema ad un limitatore di corrente. In caso di temporali, scollegare le linee di comunicazione dal modem.
  - Dotata di una presa a muro correttamente installata.
  - Dotata di spazio sufficiente ad accedere ai cavi di alimentazione, i quali rappresentano il mezzo principale di scollegamento del sistema.
-

## ADVERTENCIAS: Español

---

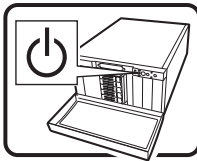


El usuario debe abstenerse de manipular los componentes de la fuente de alimentación de este producto, cuya reparación debe dejarse exclusivamente en manos de personal técnico especializado. Puede que este producto disponga de más de una fuente de alimentación.



No intente modificar ni usar el cable de alimentación de corriente alterna, si no corresponde exactamente con el tipo requerido.

El número de cables suministrados se corresponden con el número de fuentes de alimentación de corriente alterna que tenga el producto.

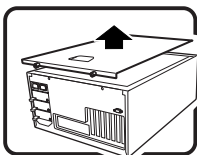


Nótese que el interruptor activado/desactivado en el panel frontal no desconecta la corriente alterna del sistema. Para desconectarla, deberá desenchufar todos los cables de corriente alterna de la pared o desconectar la fuente de alimentación.



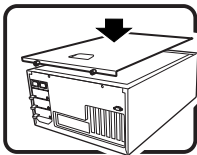
**INSTRUCCIONES DE SEGURIDAD:** Cuando extraiga la tapa del chasis para acceder al interior del sistema, siga las siguientes instrucciones:

1. Apague todos los dispositivos periféricos conectados al sistema.
2. Apague el sistema presionando el interruptor encendido/apagado.
3. Desconecte todos los cables de alimentación CA del sistema o de las tomas de corriente alterna.
4. Identifique y desconecte todos los cables enchufados a los conectores E/S o a los puertos situados en la parte posterior del sistema.
5. Cuando manipule los componentes, es importante protegerse contra la descarga electrostática (ESD). Puede hacerlo si utiliza una muñequera antiestática sujeta a la toma de tierra del chasis — o a cualquier tipo de superficie de metal sin pintar.
6. No ponga en marcha el sistema si se han extraído las tapas del chasis.



Después de completar las seis instrucciones de SEGURIDAD mencionadas, ya puede extraer las tapas del sistema. Para ello:

1. Desbloquee y extraiga el bloqueo de seguridad de la parte posterior del sistema, si se ha instalado uno.
2. Extraiga y guarde todos los tornillos de las tapas.
3. Extraiga las tapas.



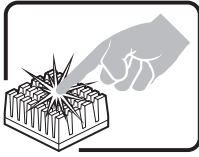
Para obtener un enfriamiento y un flujo de aire adecuados, reinstale siempre las tapas del chasis antes de poner en marcha el sistema. Si pone en funcionamiento el sistema sin las tapas bien colocadas puede dañar los componentes del sistema. Para instalar las tapas:

1. Asegúrese primero de no haber dejado herramientas o componentes sueltos dentro del sistema.
2. Compruebe que los cables, las placas adicionales y otros componentes se hayan instalado correctamente.
3. Incorpore las tapas al chasis mediante los tornillos extraídos anteriormente, tensándolos firmemente.
4. Inserte el bloqueo de seguridad en el sistema y bloquéelo para impedir que pueda accederse al mismo sin autorización.
5. Conecte todos los cables externos y los cables de alimentación CA al sistema.

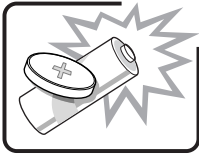
Continúa

## ADVERTENCIAS: Español (continúa)

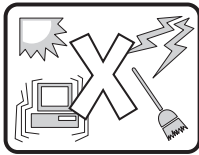
---



Si el sistema ha estado en funcionamiento, el microprocesador y el disipador de calor pueden estar aún calientes. También conviene tener en cuenta que en el chasis o en el tablero puede haber piezas cortantes o punzantes. Por ello, se recomienda precaución y el uso de guantes protectores.



Existe peligro de explosión si la pila no se cambia de forma adecuada. Utilice solamente pilas iguales o del mismo tipo que las recomendadas por el fabricante del equipo. Para deshacerse de las pilas usadas, siga igualmente las instrucciones del fabricante.



El sistema está diseñado para funcionar en un entorno de trabajo normal. escoja un lugar:

- Limpio y libre de partículas en suspensión (salvo el polvo normal).
  - Bien ventilado y alejado de fuentes de calor, incluida la luz solar directa.
  - Alejado de fuentes de vibración.
  - Aislado de campos electromagnéticos fuertes producidos por dispositivos eléctricos.
  - En regiones con frecuentes tormentas eléctricas, se recomienda conectar su sistema a un eliminador de sobrevoltage y desconectar el módem de las líneas de telecomunicación durante las tormentas.
  - Provisto de una toma de tierra correctamente instalada.
  - Provisto de espacio suficiente como para acceder a los cables de alimentación, ya que éstos hacen de medio principal de desconexión del sistema.
-

# Sicherungsbatterie

Die Lithium-Batterie auf der Hauptplatine versorgt die Echtzeituhr (RTC) bis zu zehn Jahre lang bei fehlender Stromversorgung mit Strom. Wenn die Batterie zur Neige geht, verliert sie an Spannung, und die im CMOS-RAM in der Echtzeituhr gespeicherten Servereinstellungen (z. B. Datum und Uhrzeit) sind u. U. nicht mehr genau.

Wenden Sie sich an Ihren Kundendienstvertreter oder Händler, um eine Liste der zugelassenen Batterien zu erhalten.

## **WARNING**

**Wird die Batterie unsachgemäß ausgewechselt, besteht Explosionsgefahr. Ersetzen Sie die Batterie nur durch denselben oder einen gleichwertigen Batterietyp, der vom Gerätehersteller empfohlen wird. Entsorgen Sie benutzte Batterien gemäß den Herstellerempfehlungen.**

## **ADVARSEL!**

**Lithiumbatteri - Eksplosionsfare ved fejlagtig håndtering. Udskiftning må kun ske med batteri af samme fabrikat og type. Levér det brugte batteri tilbage til leverandøren.**

## **ADVARSEL!**

**Lithiumbatteri - Eksplosjonsfare. Ved utskifting benyttes kun batteri som anbefalt av apparatfabrikanten. Brukt batteri returneres apparatleverandøren.**

## **VARNING!**

**Explosionsfara vid felaktigt batteribyte. Använd samma batterityp eller en ekvivalent typ som rekommenderas av apparattillverkaren. Kassera använt batteri enligt fabrikantens instruktion.**

## **VAROITUS!**

**Paristo voi räjähtää, jos se on virheellisesti asennettu. Vaihda paristo ainoastaan laitevalmistajan suositteluun tyypin. Hävitä käytetty paristo valmistajan ohjeiden mukaisesti.**

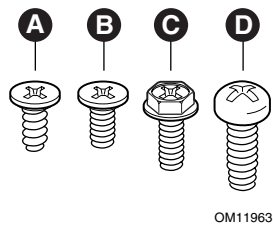


## 2 Gehäusebeschreibung

---

### Kit-Inhalt

Das Gehäuse-Kit besteht aus einer Dokumentations-CD-ROM, in der das vorliegende Produkthandbuch enthalten ist, einem Netzkabel, einem Paket mit vier externen 5,25-Zoll-Laufwerkschienen, einer Verschlusseinrichtungsschleufe zur Gehäusesicherung und vier verschiedenen Typen von Befestigungsschrauben.



- |  |   |
|--|---|
| A. Senkkopfschrauben<br>6-32 x 5 mm [.200] | C. Sechskantschrauben<br>6-32 x 6 mm [.256] |
| B. Senkkopfschrauben<br>6-32 x 5 mm [.200] | D. Halbrundkopfschraube<br>M4 x 8 mm [.315] |

Abbildung 1. Schraubenbeschreibung

### Zusätzliche Teile für SC5200 Hot-Swap-Standfußgehäuse mit redundanter Stromversorgung

Dieses Kit enthält zusätzlich zwei Gehäuse-Standfüße.

### Zusätzliche Teile für SC5200 Hot-Swap Rack-Gehäuse mit redundanter Stromversorgung

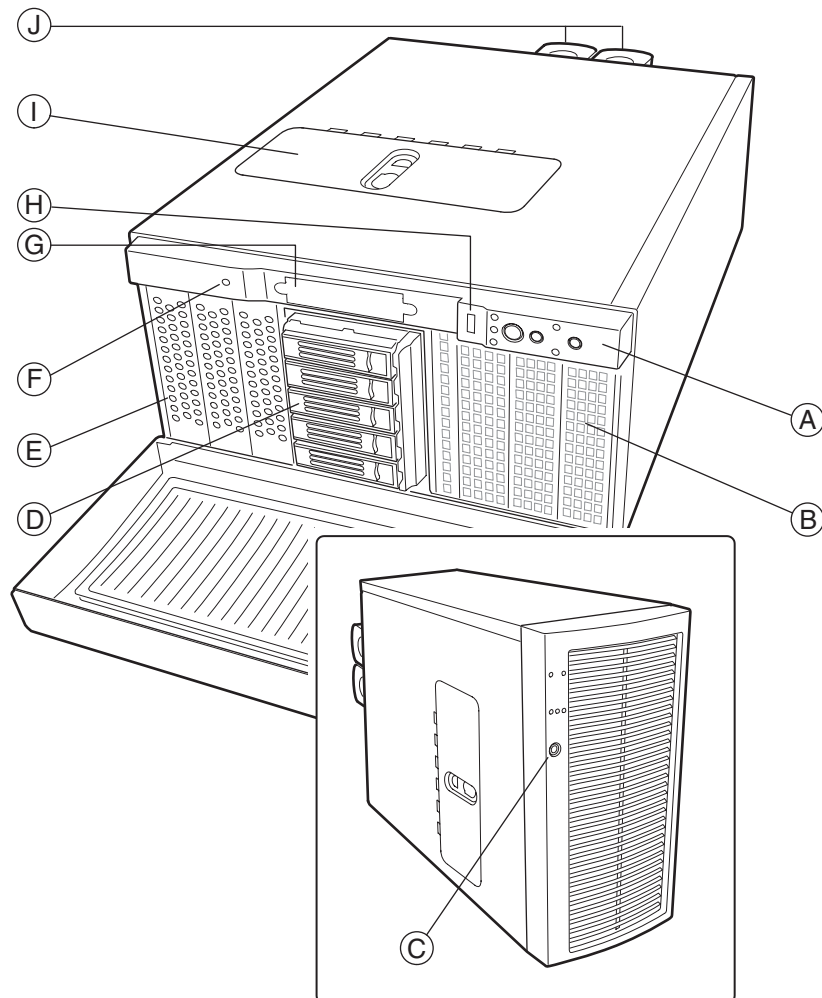
Dieses Kit enthält zusätzlich zwei Einschubvorrichtungen und Montageteile für den Rack-Einbau.

# Funktionsübersicht

**Tabelle 2. Funktionsübersicht**

| <b>Funktion</b>    | <b>Beschreibung</b>   |
|--------------------|---|
| Laufwerk-schächte  | <p>Ein 3,5"-Diskettenlaufwerkschacht, über die Vorderseite zugänglich.</p> <p>Zwei von außen zugängliche 5,25"-Schächte, in denen austauschbare Standarddaten-träger mit halber Bauhöhe installiert werden können. Zwei Schächte können in einen einzelnen Schacht mit voller Bauhöhe konvertiert werden.</p> <p>Zwei nicht von außen zugängliche 5,25"-Schächte, in denen IDE-Laufwerke mit halber Bauhöhe installiert werden können.</p> <p>Ein Hot-Swap-Schacht für 3,5"-Festplattenlaufwerke: Raum für bis zu fünf SCA2-Festplattenlaufwerke (1 Zoll Höhe).</p> |
| Steckplatz-blenden | <p>Sie können bis zu sieben Erweiterungssteckplätze verwenden. Für jeden Erweiterungs-steckplatz, für den keine Zusatzplatine installiert wird, muß eine Steckplatzblende installiert werden.</p>   |
| Strom-versorgung   | <p>Redundante Stromversorgung für 650 Watt Hot-Swap 2+1 PFC.</p>  |
| Kühlung            | <p>Fünf Hot-Swap-Systemlüfter: Drei im Gehäuseinneren und zwei auf der Rückseite.</p> <p>Zwei Netzteil Lüfter.</p>  |

## Ansicht Gehäusefrontplatte

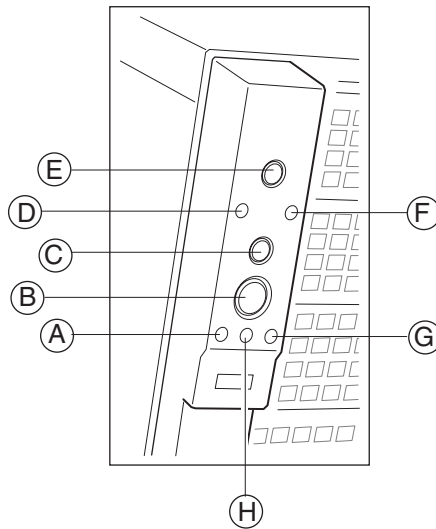


OM14010

- A. Bedien- und Anzeigeelemente an der Vorderseite
- B. 5,25"-Laufwerkschächte für austauschbare Datenträger
- C. Sicherheitssperre (Standfußkonfiguration)
- D. Hot-Swap-Laufwerkträger
- E. Interne Laufwerkschächte
- F. Schalter für den Gehäuseschutz
- G. Lage des Diskettenlaufwerkschachtes
- H. USB-Anschluß
- I. Abdeckklappe für den vorderen Hot-Swap-Systemlüfter
- J. Abdeckklappe für die hinteren Hot-Swap-Systemlüfter

**Abbildung 2. Vorderansicht**

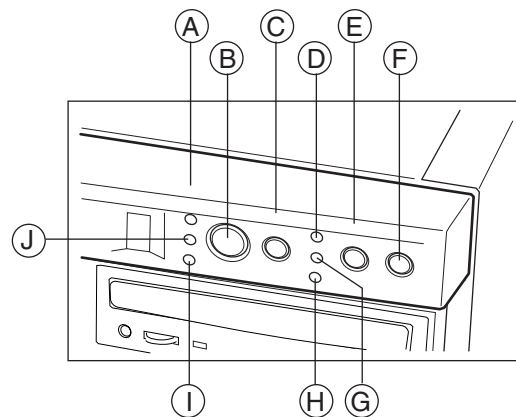
## Bedien- und Anzeigeelemente an der Vorderseite



OM11954

- |   |   |
|---|---|
| A. LED-Anzeige der Festplattenaktivität | E. Reset-Taste                          |
| B. Netzschalter                         | F. LED-Anzeige der LAN 2-Aktivität      |
| C. Sleep-Schalter                       | G. LED-Statusanzeige                    |
| D. LED-Anzeige der LAN 1-Aktivität      | H. LED-Anzeige für Betrieb-/Sleep-Modus |

**Abbildung 3. Bedien- und Anzeigeelemente für Standfußinstallation**



OM12035

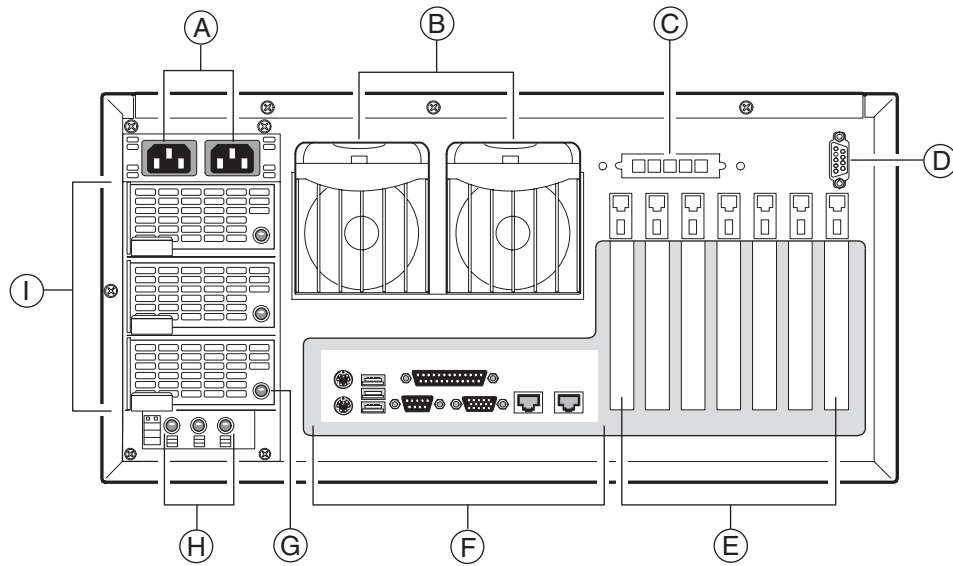
- |   |   |
|---|---|
| A. LED-Anzeige der Festplattenaktivität | F. ID-Taste                             |
| B. Netzschalter                         | G. ID-LED-Anzeige                       |
| C. Sleep-Schalter                       | H. LED-Anzeige der LAN 2-Aktivität      |
| D. LED-Anzeige der LAN 1-Aktivität      | I. LED-Statusanzeige                    |
| E. Reset-Taste                          | J. LED-Anzeige für Betrieb-/Sleep-Modus |

**Abbildung 4. Bedien- und Anzeigeelemente für Rack-Installation**

**Tabelle 3. LED-Beschreibung**

| LED-Name                                   | Farbe | Zustand  | Beschreibung   |
|--|-------|----------|--|
| Festplattenaktivität                       | Grün  | BLINKEND | Festplattenaktivität   |
|  | Gelb  | EIN      | Fehler   |
|  |       | AUS      | Keine Aktivität  |
| LAN 1-Aktivität                            | Grün  | EIN      | Netzwerkanschluß   |
|  | Grün  | BLINKEND | LAN-Aktivität  |
|  |       | AUS      | Kein Netzwerkanschluß  |
| LAN 2-Verbindung/<br>Vorgang               | Grün  | EIN      | Netzwerkanschluß   |
|  | Grün  | BLINKEND | LAN-Aktivität  |
|  |       | AUS      | Kein Netzwerkanschluß  |
| LED-Statusanzeige                          | Grün  | EIN      | System bereit  |
|  | Grün  | BLINKEND | Prozessor oder Speicher deaktiviert  |
|  | Gelb  | EIN      | Kritischer Temperatur- oder Spannungsfehler;<br>CPU/Abschlußkarte fehlt  |
|  | Gelb  | BLINKEND | Stromversorgungs- oder Lüfterfehler; nicht kritischer<br>Temperatur- oder Spannungsfehler                              |
|  |       | AUS      | Schwerwiegender Fehler beim POST-Vorgang   |
| LED-Anzeige<br>für Betrieb/<br>Sleep-Modus | Grün  | EIN      | Eingeschaltet  |
|  | Gelb  | EIN      | Schlafmodus (S1)   |
|  |       | AUS      | Ausgeschaltet oder Schlafmodus (S4)  |
| ID-LED<br>(Nur Rack-<br>Gehäuse)           | Blau  | EIN      | Server-Identifizierung/identifikation; Umschalten mit<br>der ID-Taste bzw. Software (nur bei rackmontiertem<br>System) |
|  |       | AUS      | Server-Identifizierung; Umschalten mit der ID-Taste bzw.<br>Software (nur bei rackmontiertem System)                   |

## Gehäuse Rückansicht



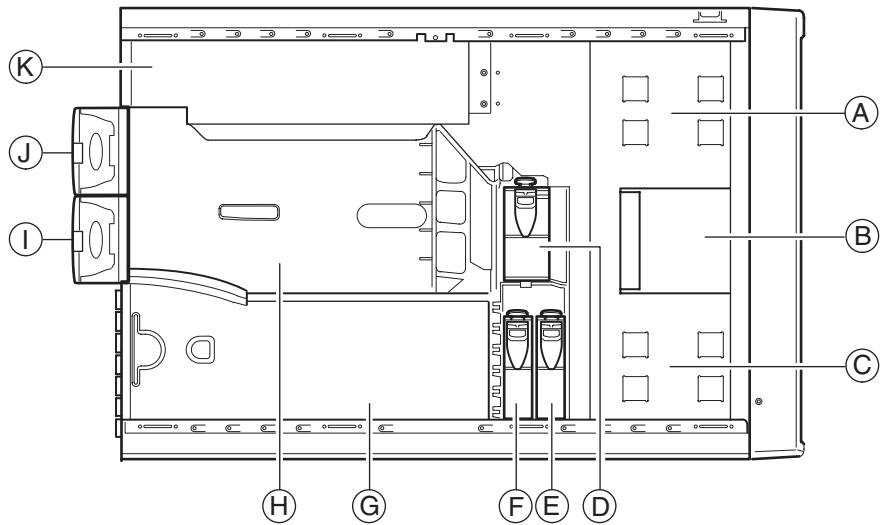
OM14011

- A. Netzanschlüsse
- B. Hintere Systemlüfter
- C. ICMB- oder externer SCSI-Anschluß-Auswerfer
- D. Optionale serielle Schnittstelle\*
- E. Steckplatzblenden
- F. E/A-Anschlüsse\*
- G. LED-Statusanzeige für Stromversorgungsmodul  
(grüne LED zeigt ordnungsgemäßen Betrieb an)\*
- H. Spannungstabilitäts-LEDs für das AC-Modul  
(AC1, AC2, ACR; leuchtende Anzeige zeigt ordnungsgemäßen Betrieb an)
- I. Stromversorgungsmodule

\* Unterschiede zu den auf Ihrem Gehäuse verfügbaren Elementen möglich.

**Abbildung 5. Rückansicht**

## Seitliche Gehäuseansicht



OM14012

- A. 5,25"-Laufwerkschächte für austauschbare Datenträger
- B. Diskettenlaufwerk\*
- C. 5,25"-Festplattenschächte
- D. Hot-Swap-Lüfter 5
- E. Hot-Swap-Lüfter 4
- F. Hot-Swap-Lüfter 3
- G. Kanal für PCI-Bereich
- H. Kanal für Prozessorbereich
- I. Hot-Swap-Lüfter 2
- J. Hot-Swap-Lüfter 1
- K. Netzteil

\* Unterschiede zu den auf Ihrem Gehäuse verfügbaren Elementen möglich.

**Abbildung 6. Seitliche Gehäuseansicht**

# Peripheriegeräte

## 5,25"-Laufwerkschächte für austauschbare Datenträger

Die oberen Schächte sind für austauschbare Medienperipheriegeräte ausgelegt. Sie können bis zu zwei Peripheriegeräte mit halber Höhe oder ein Peripheriegerät mit voller Bauhöhe installieren. Der unterste Schacht muß frei bleiben, um eine ordnungsgemäße Kühlung zu gewährleisten.

## 5,25"-Festplattenschächte

Die zwei unteren Laufwerkschächte sind für Festplattenlaufwerke ausgelegt.

## 3,5"-Hot-Swap-Laufwerkschacht

Der Hot-Swap-Laufwerkschacht unterstützt bis zu fünf 3,5"-SCA LVDS-Festplattenlaufwerke. Im Lieferumfang des Systems sind fünf Baugruppenträger enthalten. Sollte in einer Baugruppe kein Laufwerk installiert sein, müssen Sie eine Konvektionsblende aus Kunststoff installieren, um eine ordnungsgemäße Festplattenkühlung zu gewährleisten.

Der Hot-Swap-Laufwerkschacht unterstützt 1"-Festplattenlaufwerke mit einem Verbrauch von bis zu 18 Watt. Die Laufwerke müssen für den Betrieb bei einer maximalen Umgebungstemperatur von 50 °C ausgelegt sein. Ein optionaler zweiter Hot-Swap-Laufwerkschacht ist verfügbar.

## Optionale DLT-Halterung

Zusätzlich ist eine optionale DLT-Halterung (beispielsweise ein DLT-Laufwerk), ein Slim-Line-CD-ROM-Laufwerk oder sind zwei Peripheriegeräte mit halber Bauhöhe und ein Slim-Line-CD-ROM-Laufwerk verfügbar.

## Zubehör und Bestellungscode

Eine vollständige Ersatzteil- und Zubehörliste finden Sie unter:

<http://www.intel.com/go/serverbuilder>

**Tabelle 4. Zubehör und Bestellungscode**

| Zubehörteil  | Bestellungscode |
|--|-----------------|
| HS-Laufwerkschacht-Upgrade Kit   | AXX2HSDRVUG     |
| Y-Kabel für die SCSI-Rückwandplatine (ermöglicht das Anschließen von zwei Rückwandplatinen an einen SCSI/RAID-Kanal) | AHD3HSBPYCBL    |
| Ersatzteil-Kit für Hot-Swap-Lüfter (zwei 80-mm-Lüfter und ein 92-mm-Lüfter mit Trägern und Anschlüssen)              | FHD3HSFANS      |
| DLT-Bandlaufwerk und Montagehalterung für Slim Line-CD-ROM   | FHD2DLTBRK      |
| ICMB-Platinen-Kit  | AXX2ICMBKIT     |
| Externes SCSI-Adapterkabel   | AXXEXTSCSICBL   |
| Rack-Kit   | AHD3RACK        |
| 350-Watt-Stromversorgungsmodul   | AXX2PSMODL350   |

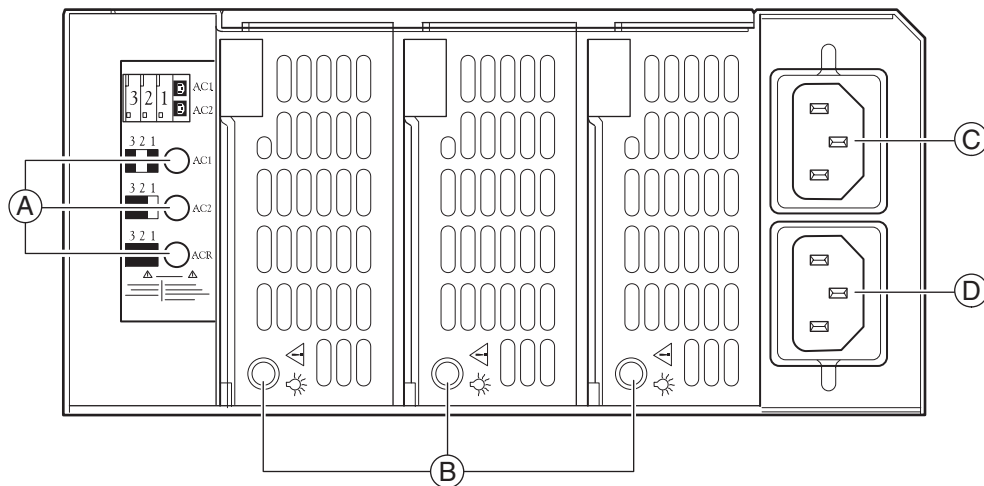
# Netzteil

Die redundante (2+1) Stromversorgung mit 650 Watt für Dual-Line-Kabel verfügt über Einstellungsautomatik für Bereiche zwischen 100-120 bzw. 200-240 Volt Wechselspannung.

Im Lieferumfang des Intel® SC5200 Hot-Swap-Servergehäuses mit redundanter Stromversorgung sind zwei Stromversorgungsmodulare und eine leere Blende installiert. Sie haben die Möglichkeit, ein drittes Stromversorgungsmodul (einschließlich eines zweiten Netzkabels) als Zubehörteil zu bestellen (Bestellungscode: AXX2PSMODL350).

## ANMERKUNG

Für eine redundante Stromversorgungskonfiguration ist die Installation von drei Stromversorgungsmodulen und zwei Netzkabeln erforderlich.



OM14031

- A. Redundanz-LEDs
- B. LEDs für Stromversorgungsmodule
- C. Netzkabel 1
- D. Netzkabel 2

**Abbildung 7. Stromversorgung**

**Tabelle 5. Beschreibung der Redundanz-LED-Anzeigen**

| LED-Name | Farbe | Zustand | Beschreibung   |
|----------|-------|---------|--|
| AC1      | Grün  | EIN     | AC-Netzkabel 1 (AC1) sowie Module 1 und 3 sind aktiv                           |
|          |       | AUS     | Keine Netzspannung an AC-Netzkabel 1   |
| AC2      | Grün  | EIN     | AC-Netzkabel 2 (AC2) sowie Module 2 und 3 sind aktiv                           |
|          |       | AUS     | Keine Netzspannung an AC-Netzkabel 2   |
| ACR      | Grün  | EIN     | Redundante Stromversorgung aktiv: alle 3 Module und beide Netzkabel sind aktiv |
|          |       | AUS     | Redundante Stromversorgung ist nicht aktiv                                     |

**Tabelle 6. Beschreibung der Stromversorgungsmodul-LED**

| LED-Name                  | Farbe | Zustand  | Beschreibung   |
|---------------------------|-------|----------|--|
| Stromversorgungsmodul-LED | Grün  | EIN      | Gleichspannungsausgänge der Stromversorgung sind EINGESCHALTET und OK  |
|                           | Grün  | BLINKEND | Netzspannung vorhanden/Nur Standby-Ausgänge EIN  |
|                           | Gelb  | EIN      | Zeigt einen der folgenden Zustände an: <ul style="list-style-type: none"><li>• Dieses Netzteil wird nicht mit Netzspannung versorgt.</li><li>• Fehler bei der Stromversorgung (einschließlich Überspannung und Überhitzung)</li><li>• Modul-Strombegrenzung überschritten</li></ul> Überprüfen Sie die Serververwaltungs-Software zur Identifizierung des Problems |
|                           |       | AUS      | Keine Netzspannung am System   |

## Überprüfen der Netzkabel



### WARNUNG

**Versuchen Sie nicht, das bzw. die mitgelieferte(n) Netzkabel zu verändern oder einzusetzen, wenn sie nicht ganz genau dem benötigten Kabeltyp entsprechen.**

**Die Netzteilkabel sind die Hauptvorrichtungen zum Trennen der Anlage von der Stromquelle. Die Steckdose sollte in der Nähe der Anlage installiert und gut erreichbar sein.**

Wenn das oder die mit dem Gehäuse gelieferte(n) Netzkabel nicht in die länderspezifischen Steckdosen passen, sollten Sie bei der Beschaffung passender Netzkabel darauf achten, daß folgende Kriterien erfüllt werden:

- Das Kabel muß für die jeweils vorhandene Netzspannung ausgelegt sein und eine Nennbelastbarkeit von mindestens 125 % des Server-Nennstroms aufweisen.
- Bei dem Netzstecker muß es sich um einen Stecker mit Erdungsleiter handeln, der für den Einsatz in Ihrem Land vorgesehen ist. Dieser muß Zulassungsvermerke tragen, aus denen die Zulassung durch ein hiesige Behörde hervorgeht.
- Der Anschluß, der mit dem Wechselstromeingang des Netzteils verbunden wird, muß ein Kupplungsstück gemäß IEC 320, Blatt C13 sein.
- Im europäischen Raum darf das Netzkabel nicht länger als 4,5 Meter sein; es muß ein flexibles Kabel mit dem Vermerk <HAR> (harmonisiert) bzw. ein VDE-geprüftes Kabel sein, um den Sicherheitsanforderungen des Gehäuses zu entsprechen.

## Gehäusesicherheit

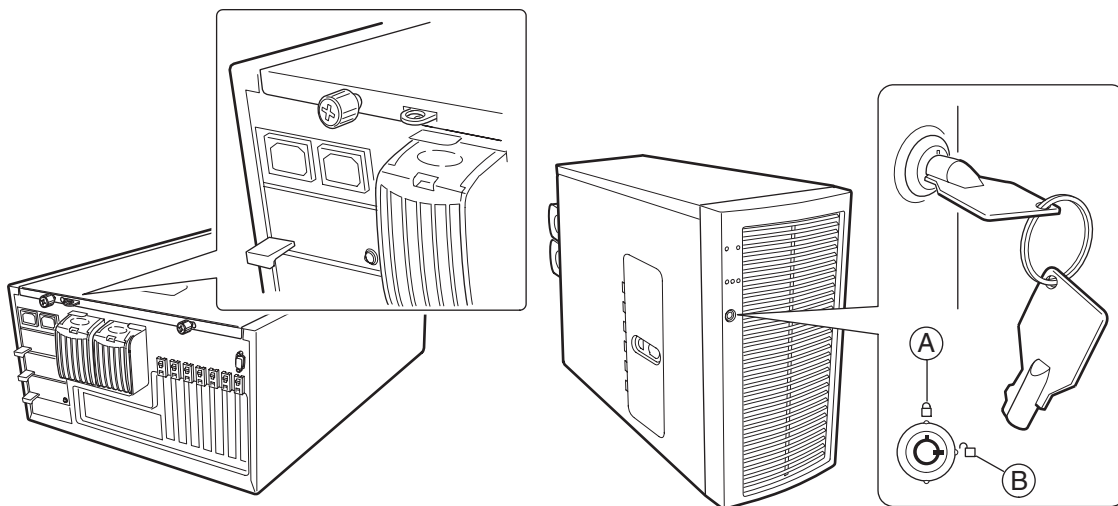
Zum Schutz vor einem unbefugten Zugriff auf den Server enthält das Gehäuse zwei Gehäuseschutzschalter, die mit Hilfe der Serververwaltungs-Software überwacht werden können, eine Verschlusseinrichtungsschlaufe auf der Gehäuse-Rückseite und eine Verriegelung der Frontblende (nur bei Standfußkonfiguration).

## Überwachung

Zwei Gehäuseschutzschalter sind bereits vorinstalliert. Wird das Gehäuse bzw. die Frontblenden-tür geöffnet, überträgt der Schalter ein Alarmsignal an die BMC-Serverplatine. Die Serververwaltungs-Software kann so programmiert werden, daß sie auf ein geöffnetes Gehäuse z. B. mit Ausschalten oder Tastatursperre reagiert.

## Mechanische Sperren

Eine benutzerinstallierte Verschlusseinrichtungsschleife (im Lieferumfang des Hardware-Kits) auf der Rückseite der Gehäuseabdeckung kann als Schutz vor einem unbefugten Zugriff auf das Gehäuseinnere verwendet werden. Der Schlaufendurchmesser von 7 mm läßt sich für eine Vielzahl von Verschlusseinrichtungen verwenden. Die vordere Abdeckklappe verfügt über eine Verschlusseinrichtung mit zwei Positionen, mit deren Hilfe der Zugriff auf die Festplatten und das Gehäuseinnere verhindert werden kann.



OM14013

- A. Frontplatte gesperrt
- B. Frontplatte entsperrt

**Abbildung 8. Mechanische Sperren**



## 3 Einrichten des Servers

---

In diesem Kapitel wird beschrieben, wie Sie Ihren Server zum ersten Mal einrichten.

### Benötigte Werkzeuge und Hilfsmittel

- Kreuzschlitz-Schraubendreher (Größe 2)
- Eine Antistatik-Manschette (empfohlen)

### Sicherheitsanweisungen für die Installation

Der Zusammenbau der Baugruppe sollte nur von qualifizierten Technikern vorgenommen werden.

Befolgen Sie diese Anweisungen, um die Einhaltung der Sicherheitsvorschriften und Richtlinien beim Zusammenbau der Gehäusebaugruppe zu gewährleisten.

Lesen und befolgen Sie sämtliche Anweisungen sowie die Anleitungen, die mit der Baugruppe ausgeliefert wurden. Nichtbeachtung der Anweisungen hat das Fehlen einer UL-Auflistung zur Folge und kann möglicherweise ein Verstoß gegen regionale Gesetze und Vorschriften darstellen.

### Sicherheit: Bevor Sie die Gehäusabdeckung abnehmen

Vor dem Abnehmen der Gehäusabdeckung sollten Sie die nachfolgend aufgeführten Sicherheitsrichtlinien beachten:

1. Schalten Sie alle am Server angeschlossenen Peripheriegeräte aus.
2. Schalten Sie den Server aus, indem Sie die Netztaaste auf der Gehäusevorderseite drücken. Ziehen Sie die Netzkabel vom Gehäuse ab bzw. aus den Steckdosen.
3. Kennzeichnen Sie alle Telekommunikationsleitungen und Peripheriegerätekabel an den E/A-Steckern bzw. Anschlüssen an der Rückseite des Gehäuses, und trennen Sie diese vom Netz.
4. Tragen Sie zum Schutz gegen elektrostatische Entladung eine Antistatik-Manschette, die Sie beim Arbeiten mit Komponenten zur Erdung an einem beliebigen unlackierten Metallteil des Gehäuses befestigen.

## Warnungen und Vorsichtsmaßnahmen

Diese Warnungen und Vorsichtsmaßnahmen gelten grundsätzlich dann, wenn Sie die Gehäuseabdeckung für den Zugriff auf Komponenten im Serverinneren abnehmen. Nur technisch qualifizierte Personen sollten den Server einbauen und konfigurieren.



### WARNUNGEN

**Der Netzschalter auf der Vorderseite des Gerätes trennt das System NICHT von der Netzversorgung. Um den Server vom Netz zu trennen, müssen Sie das Netzkabel aus der Steckdose ziehen oder vom Gehäuse entfernen.**

**Die Strom-, Telefon- und Kommunikationskabel können elektrische Gefahrenquellen darstellen. Schalten Sie den Server aus, und trennen Sie vor dem Öffnen des Gerätes die Netzkabel sowie an den Server angeschlossene Telekommunikationssysteme, Netzwerke und Modems. Anderenfalls kann es zur Verletzung von Personen oder zur Beschädigung von Sachgut kommen.**

**Im Netzteil sind gefährliche Spannungen, Ströme und Energiequellen aktiv. Das System enthält keine Teile, die vom Benutzer gewartet werden können; Wartungsarbeiten müssen von technisch qualifiziertem Personal durchgeführt werden.**



### VORSICHT

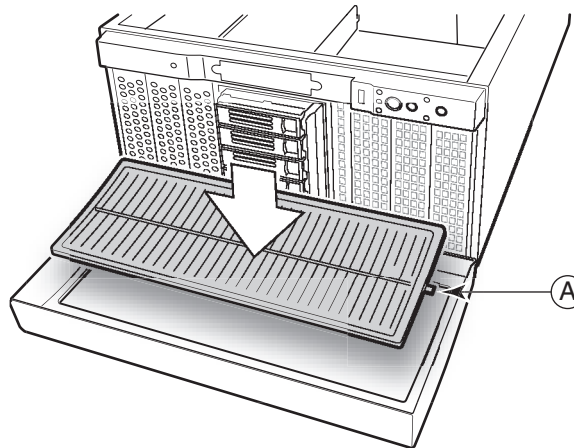
Elektrostatische Entladungen können zur Beschädigung von Festplatten, Platinen und anderen Komponenten führen. Führen Sie alle in diesem Kapitel beschriebenen Arbeiten daher nur an einer elektrostatisch abgeschirmten Workstation aus. Steht ein solcher Arbeitsplatz nicht zur Verfügung, erzielen Sie einen gewissen Schutz vor elektrostatischen Entladungen durch Tragen einer Antistatik-Manschette, die Sie während der Arbeit zur Erdung an einem beliebigen unlackierten Metallteil des Computergehäuses befestigen.

Gehen Sie bei der Handhabung von Platinen immer mit größter Vorsicht vor. Sie können äußerst empfindlich gegenüber elektrostatischer Entladung sein. Halten Sie Platinen nur an den Kanten fest. Berühren Sie nicht die Anschlußkontakte. Legen Sie die Platinen nach dem Auspacken aus der Schutzhülle oder nach dem Ausbau aus dem Server mit der Bauelementenseite nach oben auf eine geerdete, statisch entladene Unterlage. Wenn Sie die Serverplatine auf eine leitende Oberfläche legen, kann dies einen Kurzschluß an den Batteriepolen hervorrufen. Dies würde zu einem Verlust von CMOS-Daten führen und die Batterie entleeren. Verwenden Sie bei Verfügbarkeit eine leitende Schaumstoffunterlage. Ziehen Sie die Platine nicht über eine Fläche.

Um eine ausreichende Kühlung und Lüftung zu gewährleisten, müssen Sie die Gehäuseabdeckung immer erst befestigen, bevor Sie den Server wieder in Betrieb nehmen. Wenn Sie den Server ohne die Abdeckung einschalten, können Teile des Systems beschädigt werden.

## Anbringen des Vordertürgitters – Nur für Towerserver mit Standfußinstallation

1. Montieren Sie das Gitter und die Gitterlasche gemäß der folgenden Abbildung.
2. Drücken Sie das Gitter über die Türflaschen, bis es einrastet.



OM13917

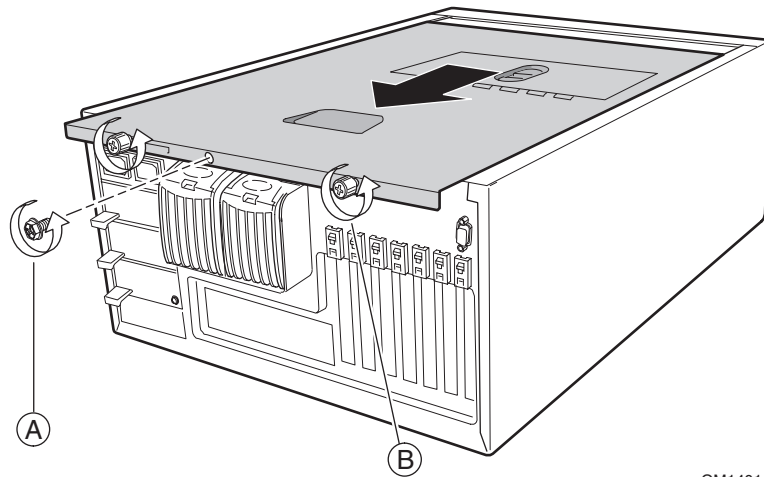
A. Gitterlaschen

**Abbildung 9. Installation des Gitters**

# Abnehmen der Gehäuseabdeckung

Wenn Sie das Gehäuse von vorne betrachten, befindet sich die Abdeckung bei Tower-Servern mit Standfußinstallation links und bei rackmontierten Servern oben.

1. Beachten Sie die Sicherheits- und ESD-Vorsichtsmaßnahmen am Anfang dieses Kapitels.
2. Entfernen Sie die Transportbefestigungsschraube, falls sie noch angebracht ist.
3. Lockern Sie die Flügelschrauben, mit denen die Abdeckung befestigt ist.
4. Schieben Sie die Abdeckung vorsichtig bis zum Anschlag nach hinten.
5. Ziehen Sie die gesamte Abdeckung vom Gehäuse ab, so daß sich die Zungen vom oberen und unteren Rand des Gehäuses lösen. Legen Sie die Abdeckung beiseite.



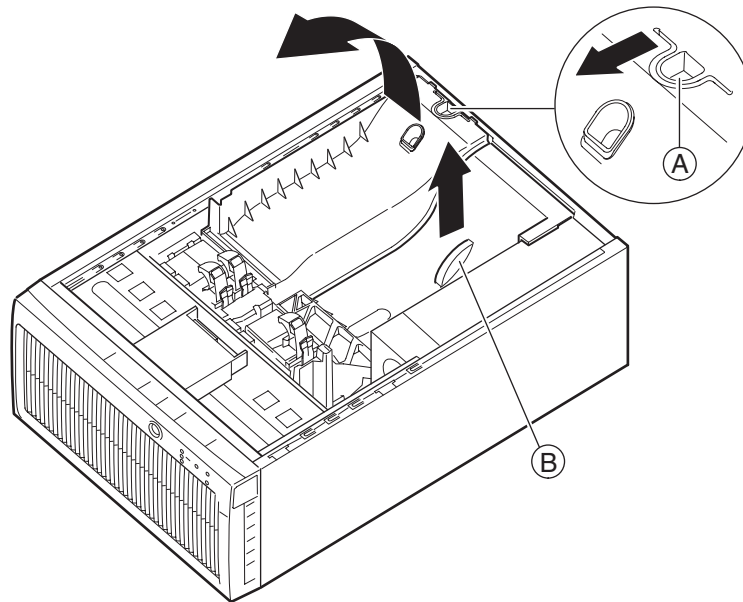
OM14014

- A. Transportbefestigungsschraube
- B. Rändelschraube

**Abbildung 10. Abnehmen der Gehäuseabdeckung**

## Entfernen der Kunststoff-Luftkanäle

1. Drücken Sie die blaue Verriegelung auf dem Kanal über den PCI-Steckplätzen.
2. Heben Sie den Kanal, und ziehen Sie ihn aus dem Schwenkmechanismus der Hot-Swap-Lüfterhalterung heraus.
3. Fassen Sie die Hebelasche des Kanals für den Prozessorbereich über dem(n) Systemprozessor(en), und heben Sie den Kanal an. Ziehen Sie den Kanal in Richtung Gehäuserückseite, um ihn aus der Verankerung in der Hot-Swap-Lüfterhalterung zu lösen, und entfernen Sie ihn.



OM14015

A. Blaue Verriegelung

B. Hebelasche des Kanals für den Prozessorbereich

**Abbildung 11. Entfernen der Luftkanäle**

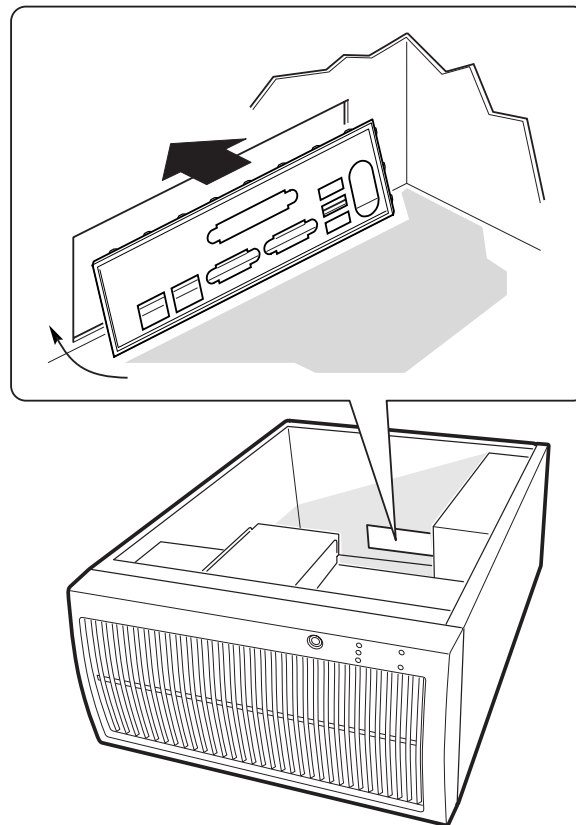
# Einbau der E/A-Abschirmung

## ANMERKUNG

Im Lieferumfang der Serverplatine sollte eine ATX 2.03-kompatible E/A-Abschirmung enthalten sein. Diese Abschirmung entspricht den Vorschriften zur elektromagnetischen Interferenz (EMI). Elektromagnetische Störungen werden auf ein Minimum begrenzt und die sichere Kühlung des Servers gewährleistet.

Die Abschirmung paßt in die rechteckige Öffnung in der Nähe des Netzteils an der Gehäuserückseite. Die Abschirmung hat Aussparungen, die in die externen E/A-Anschlüsse passen (z. B. Tastatur und Maus).

1. Bringen Sie die EMI-Abschirmung an der E/A-Abschirmung an, falls die Serverplatine über eine verfügt.
2. Bringen Sie die Abschirmung von der Gehäuseinnenseite her an. Halten Sie die Abschirmung so, daß die Aussparungen wie die entsprechenden E/A-Anschlüsse auf der Serverplatine ausgerichtet sind.
3. Positionieren Sie eine Kante so, daß sich der gepunktete Kabelkanal außerhalb der Gehäusewand und die Klammer der Abschirmung innerhalb der Gehäusewand befinden.
4. Halten Sie die Abschirmung an die richtige Stelle, und drücken Sie sie in die Öffnung, bis sie eingerastet ist. Achten Sie darauf, daß die E/A-Abschirmung vollständig einrastet.



OM11956

**Abbildung 12. Installation der E/A-Abschirmung**

# Anbringen der Serverplatinenschutzpuffer

Informationen über Serverplatinenschutzpuffer finden Sie in der Benutzerkurzanleitung, die im Lieferumfang der Serverplatine enthalten ist.

## Einbau der Serverplatine

### ANMERKUNG

Prozessoren sollen mit Kühlkörpern, aber ohne Kühllüfter installiert werden. Die Verwendung von Kühllüftern in Verbindung mit den Kunststoffkanälen des Servergehäuses ist nicht möglich.

Weitere Informationen über Installieren der Serverplatine, der Prozessoren und der Speicherelemente finden Sie in der Benutzerkurzanleitung für die Serverplatine.

1. Installationsanweisungen für Gehäusestützbolzen finden Sie in der Dokumentation zu Serverplatinen.
2. Bringen Sie die Platine zunächst am E/A-Anschluß des Gehäuses an. Achten Sie darauf, daß die E/A-Anschlüsse durch die E/A-Abschirmung ragen.
3. Befestigen Sie eine Schraube in einem der Befestigungslöcher an einem Gewindebolzen. Ziehen Sie die Schraube noch nicht fest.
4. Führen Sie die übrigen Schrauben in die Befestigungslöcher und in die Gewindebolzen ein. Achten Sie darauf, daß die Platine ordentlich ausgerichtet ist, und ziehen Sie dann alle Schrauben fest. Beginnen Sie dabei mit den Schrauben in der Mitte der Platine.

# Anschluß der Kabel an der Serverplatine

Anschlußpositionen finden Sie im Produkthandbuch der Serverplatine bzw. in der Kurzanleitung.

1. Schließen Sie die Netzkabel an der Serverplatine an.
  - Der große Stecker mit der Beschriftung P1 wird an den Hauptstromanschluß auf der Serverplatine angeschlossen.
  - Der große Stecker mit der Beschriftung P2 wird an den zusätzlichen Stromanschluß auf der Serverplatine angeschlossen.
  - Der Stecker mit der Beschriftung P3 wird an den +12 V CPU-Stromanschluß auf der Serverplatine (falls verfügbar) angeschlossen.
2. Schließen Sie das Frontplattenkabel an die Serverplatine an.
  - Das Frontplattenkabel ist bereits an die Frontplatte angeschlossen und richtig verlegt.
3. Schließen Sie das jeweilige Lüfterkabel an den entsprechend nummerierten Lüfteranschluß auf der Serverplatine an. Hot-Swap-Lüfternummern sind auf den internen Hot-Swap-Lüfterträgern, auf der externen Hot-Swap-Lüfterhülle und auf den Hot-Swap-Lüfterkabeln aufgedruckt.
4. Wenn Sie vorhaben, in den oberen Laufwerkschächten ein IDE-Wechsellaufwerk zu verwenden, schließen Sie das IDE-Kabel für die oberen Geräteschächte an die Serverplatine an.
  - Das Kabel ist bereits richtig verlegt.
5. Schließen Sie das Diskettenlaufwerk-kabel an die Serverplatine an. Verlegen Sie das Diskettenlaufwerk-kabel zwischen der internen Systemlüfterhalterung und der Gehäusewand.
6. Schließen Sie das/die SCSI-Kabel an die Serverplatine an.
  - Das SCSI-Kabel ist bereits an den Hot-Swap-Schacht angeschlossen und richtig verlegt.
  - Verbinden Sie das SCSI-Kabel mit dem SCSI-Anschluß auf der Serverplatine.
7. Schließen Sie das Gehäuseschutzkabel an die Serverplatine an.
8. Schließen Sie das I2C-Kabel aus dem Hot-Swap-Schacht an den HSBP-A-Anschluß auf der Serverplatine an.
9. Nach Bedarf verbinden Sie das Kabel für den seriellen Anschluß 2 mit der Serverplatine und befestigen es auf der Rückseite (Standfuß- und Rack-Installation) bzw. auf der Vorderseite (nur Standfußinstallation) des Gehäuses.
10. Schließen Sie das USB-Kabel von der Frontplatte an die Serverplatine an. Verlegen Sie das USB-Kabel zwischen der internen Systemlüfterhalterung und der Gehäusewand.



## ANMERKUNG

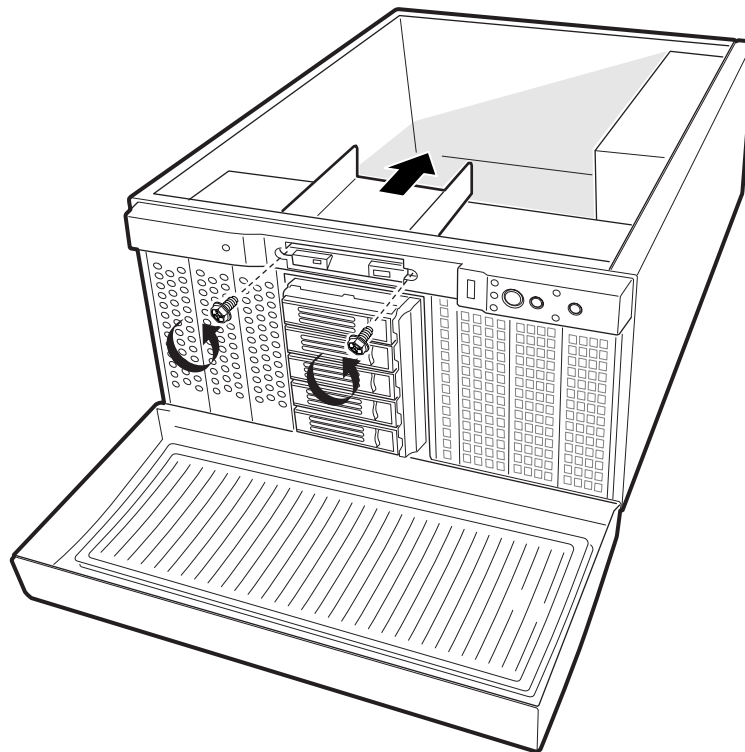
Wenn Sie die Kabelleitungen benutzerdefiniert anpassen bzw. richten möchten, können Sie die interne Systemlüfterhalterung entfernen, indem Sie die drei Befestigungsschrauben entfernen, mit denen die Halterung an der Gehäusewand befestigt ist.

# Einbauen des Diskettenlaufwerks

## ANMERKUNG

Für diesen Schritt empfehlen wir die Verwendung eines magnetischen Schraubendrehers. Bei der Verwendung eines nicht magnetischen Schraubendrehers besteht die Möglichkeit, daß Schrauben zwischen dem Gehäuse und der Kunststoffblende verloren gehen können.

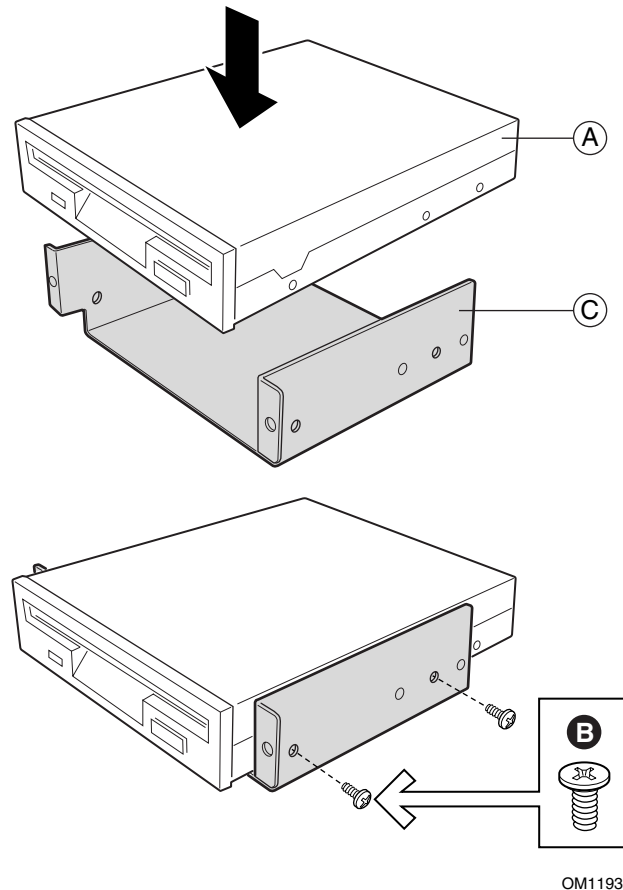
1. Entfernen Sie die auf dem Träger befestigte EMV-Abschirmung.
2. Entfernen Sie die Kunststoffabdeckblende.
3. Entfernen Sie mit Hilfe eines magnetischen Schraubendrehers die beiden Schrauben, mit deren Hilfe der Diskettenlaufwerksträger an der Gehäusevorderseite befestigt ist.
4. Schieben Sie den Träger in Richtung der Gehäuserückseite, bis Sie ihn gelöst haben.



OM11960

**Abbildung 13. Ausbauen des Diskettenlaufwerks**

5. Nehmen Sie das 3,5"-Diskettenlaufwerk aus der Schutzhülle heraus. Tragen Sie das Laufwerkmodell und die Seriennummer in Ihre Komponentenliste ein.
6. Stellen Sie etwaige Steckbrücken bzw. Schalter entsprechend den Hinweisen des Laufwerkherstellers ein.
7. Schieben Sie das Laufwerk mit der Komponentenseite nach unten in den Laufwerkträger hinein.

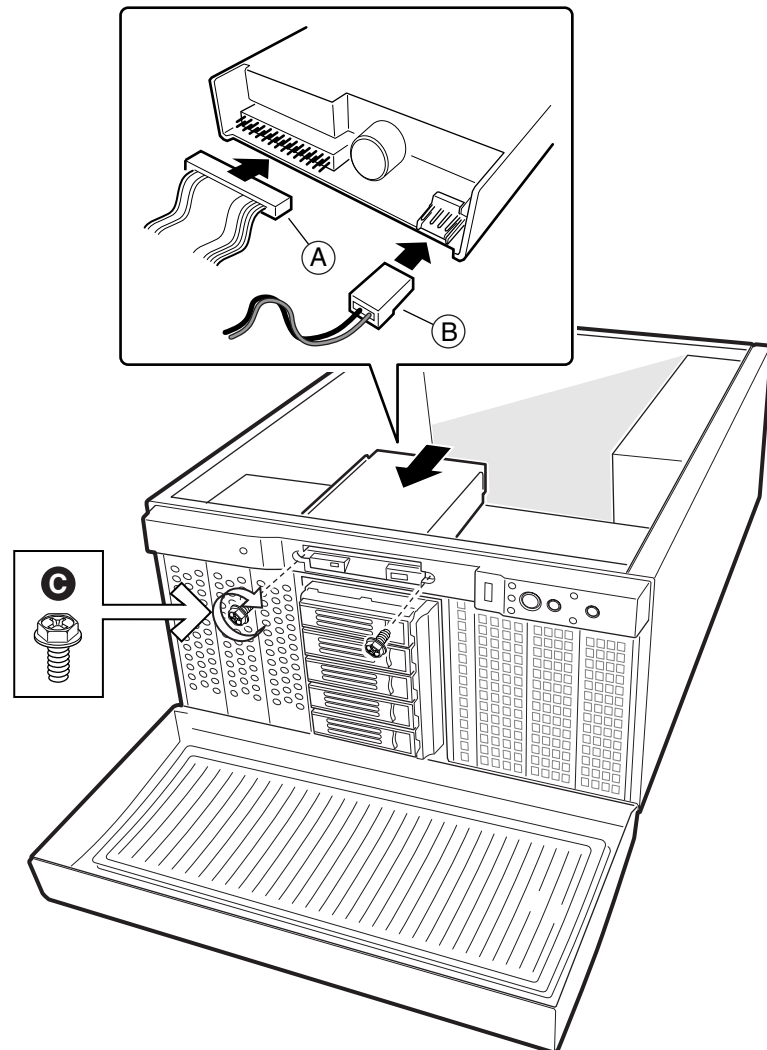


- A. Diskettenlaufwerk
- B. Schraube (M3-Senkkopfschraube)
- C. Träger

**Abbildung 14. Einbauen des Diskettenlaufwerks in den Laufwerkträger**

8. Bringen Sie vier Schrauben (Dünndrahtsenkkopfschrauben) an, und ziehen Sie sie an, um das Laufwerk an dem Träger zu befestigen.
9. Halten Sie den Träger so, daß die Vorderseite des Laufwerks richtig in die Öffnung des Gehäuses eingeführt werden kann. Bei einer richtigen Haltung wird die Trägerbohrung an der Gewindebohrung ausgerichtet.
10. Befestigen Sie die Baugruppe an der Gehäusevorderseite mit den in Schritt 1 entfernten Schrauben, und ziehen Sie die Schrauben fest an.

11. Schließen Sie das Daten- und das Stromkabel an das Laufwerk an.

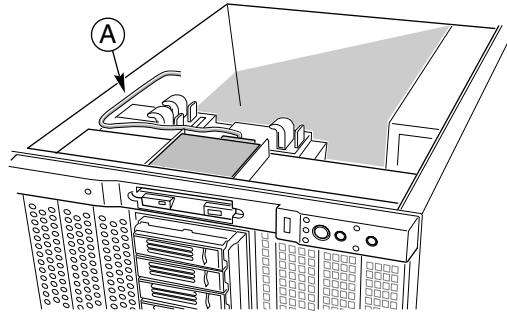


OM11933

- A. Datenkabel
- B. Stromkabel
- C. Schrauben

**Abbildung 15. Einbau der Diskettenlaufwerk-/Träger-Baugruppe**

12. Verlegen Sie das Diskettenlaufwerk-kabel zwischen dem Kunststofflüfterträger und der Gehäuseseitenwand, wie in der folgenden Abbildung gezeigt.



OM14205

A. Diskettenlaufwerk-kabel

**Abbildung 16. Verlegen des Diskettenlaufwerk-kabels**

## Festplatten

### Überlegungen zur Laufwerkverkabelung

Das mit dem Gehäuse ausgelieferte Kabel ist bereits für die korrekte Lage im Gehäuse vorgefaltet. Die korrekte Kabelhaltung sollte beibehalten werden, um das Risiko der Kabelbeschädigung zu minimieren. Die Anzahl der Geräte, die Sie installieren können, hängt von folgenden Faktoren ab:

- Der Anzahl der von dem Bus auf der Serverplatine unterstützten Geräte
- Der Anzahl der verfügbaren physischen Laufwerkschächte
- Der Kombination von SCSI- und IDE-Geräten

### IDE-Anforderungen

Sind auf einem IDE-Kanal keine Laufwerke vorhanden, dürfen Sie das IDE-Kabel nicht an die Serverplatine anschließen.

#### ANMERKUNG

**Deaktivierung des IDE-Controllers:** Wenn Sie den IDE-Controller deaktivieren möchten, um den Interrupt für diesen Controller wiederzuverwenden, müssen Sie das IDE-Kabel aus dem Platinenanschluß ziehen, falls ein Kabel vorhanden ist. Die bloße Deaktivierung des Laufwerks durch das Konfigurieren der SSU-Option stellt den Interrupt nicht für eine andere Verwendung frei.

### SCSI-Anforderungen

Im Lieferumfang des Gehäuses ist ein SCSI-Kabel für die Verbindung der hinteren Hot-Swap-Ebene mit der Serverplatine enthalten. Dieses Kabel sollte an den LVD SCSI-Anschluß auf der Serverplatine bzw. auf der RAID-Einbaukarte angeschlossen werden.

Wenn ein zweiter Hot-Swap-Laufwerkschacht installiert ist, steht Ihnen ein optionales Y-Kabel für den Anschluß der beiden hinteren SCSI-Ebenen an den einzigen SCSI-Kanal zur Verfügung.

## Einbau von austauschbaren 5,25"-Datenträger-Schächten

Es stehen Ihnen zwei 5,25 Schächte mit halber Bauhöhe für Bandlaufwerke, CD-ROM-Laufwerke oder anderen Laufwerke für austauschbare Datenträger zur Verfügung.

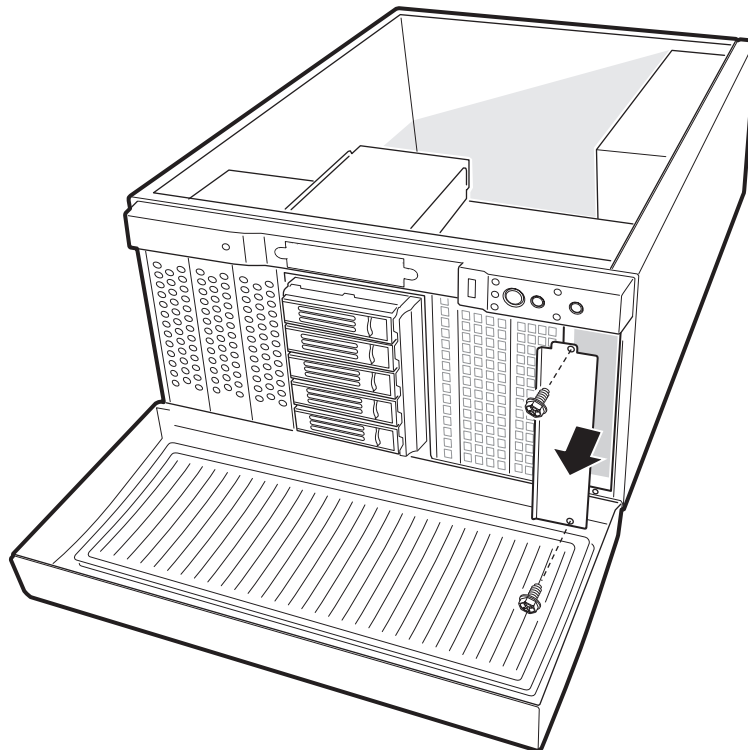
### ANMERKUNG

**Aufheben der EMV-Abschirmung:** Die Entstörung und eine gute Kühlung des Systems werden gleichermaßen durch den Einbau von Laufwerken in den Schächten oder durch das Abdecken der Schächte mit Hilfe von EMI-Blechen gewährleistet. Heben Sie beim Einbau eines Laufwerks das EMI-Abschirmblech auf, damit Sie es später wieder anbringen können, falls das Laufwerk einmal ausgebaut und kein neues mehr in dem Schacht eingebaut werden sollte.

### VORSICHT

Der unterste Schacht muß leer bleiben, um eine ordnungsgemäße Kühlung zu gewährleisten.

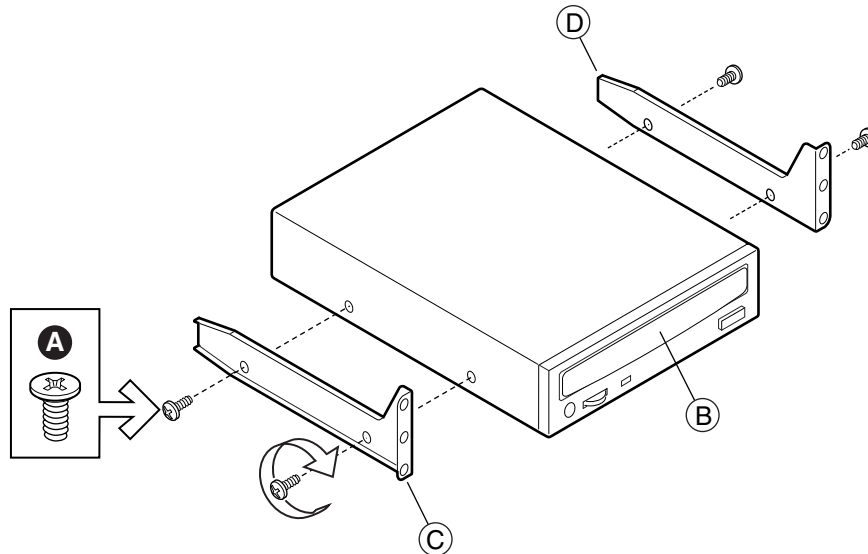
1. Entfernen Sie die zwei Schrauben, mit deren Hilfe das Blech befestigt ist.
2. Ziehen Sie das Blech aus dem Gehäuse heraus. Heben Sie beim Ausbauen von Peripheriegeräten das Blech für eine spätere Verwendung auf.



OM13715

**Abbildung 17. Entfernen der EMI-Bleche**

3. Nehmen Sie das Laufwerk aus der Schutzfolie, und legen Sie es auf einer antistatischen Fläche ab.
4. Tragen Sie das Laufwerkmodell und die Seriennummer in Ihre Komponentenliste ein.
5. Setzen Sie die Steckbrücken oder Schalter auf das Laufwerk, entsprechend den Hinweisen des Herstellers.
6. Befestigen Sie die zwei Schienen mit Hilfe von vier Schrauben von entsprechender Größe und Länge an dem Laufwerk.



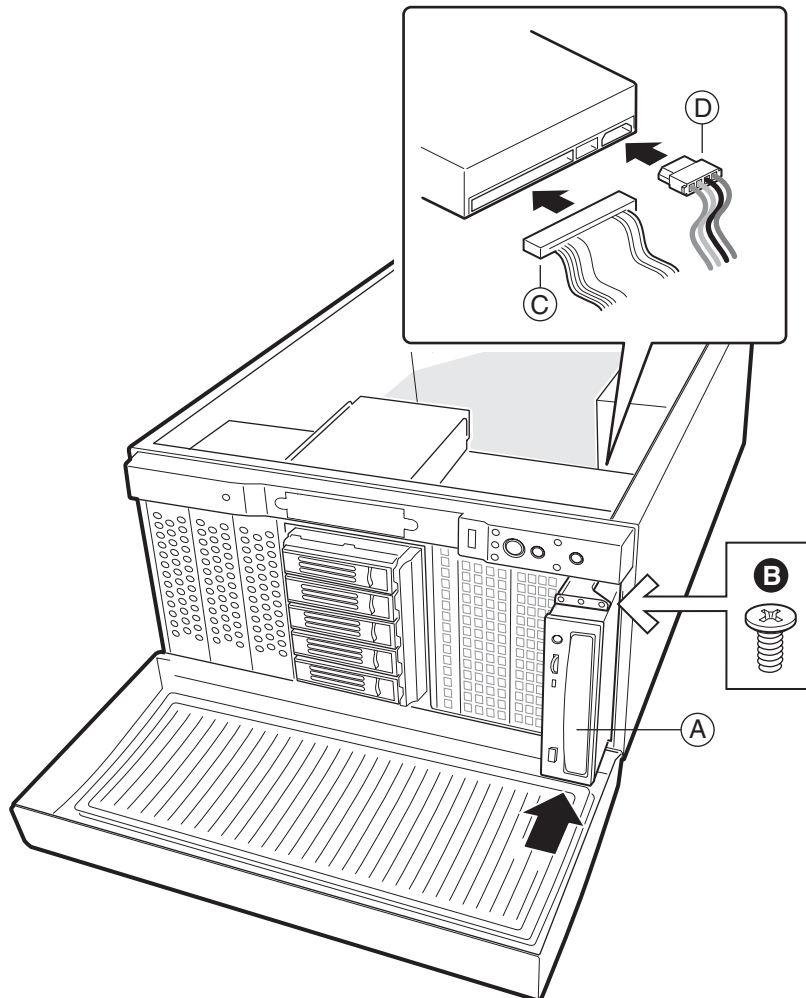
OM11941

- A. Schrauben (M3-Senkkopfschraube)
- B. CD-ROM-Laufwerk oder ein anderes Wechsellaufwerk
- C. Linke Schiene
- D. Rechte Schiene

**Abbildung 18. Seitenschienen**

7. Halten Sie das Laufwerk so fest, daß die Seitenschienen in die Gleitschienen des Einbauschachtes fassen. Schieben Sie das Laufwerk in den Schacht, bis die Seitenschienen mit dem Gehäuse fluchten.

8. Entfernen Sie die Hot-Swap-Lüfter von dem Kunststoff-Lüfterträger.
9. Schließen Sie das Datenkabel an das Laufwerk an. Die Anschlüsse sind kodiert und können nur in einer Richtung verbunden werden. Schließen Sie das Netzkabel an das Laufwerk an.



OM13717

- A. Wechsellaufwerk
- B. Schraube
- C. Datenkabel
- D. Stromkabel

**Abbildung 19. Einbauen eines Wechsellaufwerks**

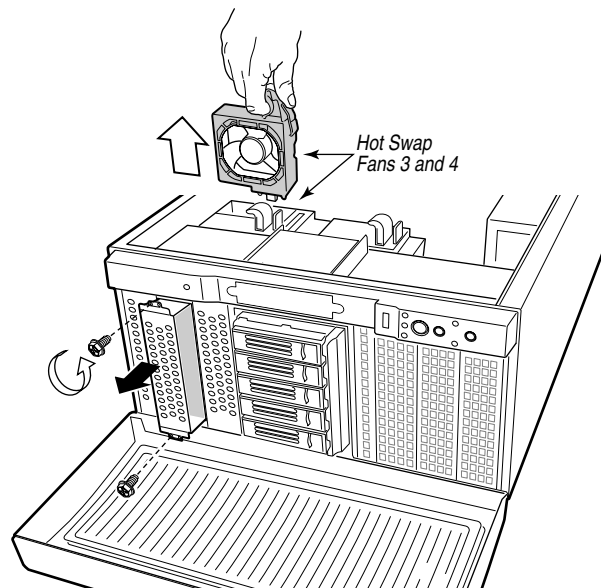
## Einbauen eines 5,25"- oder 3,5"-Festplattenlaufwerks

### VORSICHT

Der unterste Schacht muß leer bleiben, um eine ordnungsgemäße Kühlung zu gewährleisten.

Festplattenlaufwerke können in zwei 5,25"-Schächte mit halber Bauhöhe eingebaut werden.

1. Entfernen Sie Hot-Swap-Kühler Nr. 3 und 4 von dem Kunststoff-Kühlerträger, falls nicht bereits geschehen.
2. Entfernen Sie die zwei Schrauben, mit denen der Laufwerkträger am Gehäuse befestigt ist, und heben Sie sie auf.
3. Schieben Sie den Laufwerkträger aus dem Gehäuse. Möglicherweise müssen Sie den Träger aus dem Gehäuseinneren herausdrücken.

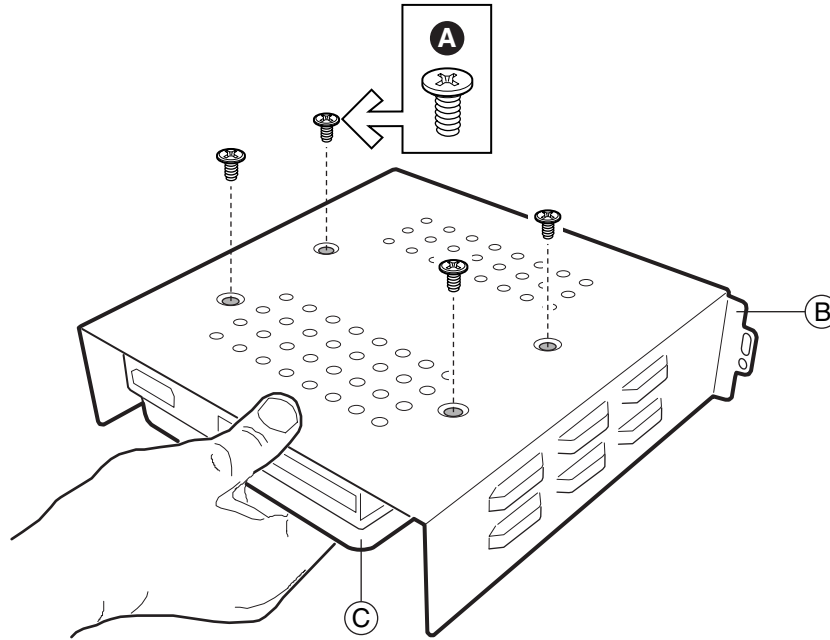


OM14207

**Abbildung 20. Ausbauen des Laufwerkträgers**

4. Nehmen Sie das Laufwerk aus der Schutzfolie, und legen Sie es auf einer antistatischen Fläche ab.
5. Tragen Sie das Laufwerkmodell und die Seriennummer in Ihre Komponentenliste ein.
6. Setzen Sie die Steckbrücken oder Schalter auf das Laufwerk, entsprechend den Hinweisen des Herstellers.

7. Führen Sie das Laufwerk mit der Bauelementenseite nach unten in den Träger hinein, so daß die Netz- und Datenanschlüsse an der Trägerrückseite ausgerichtet sind. Die Anschlüsse sollten mit der Trägerrückseite fluchten.
8. Halten Sie das Laufwerk in der richtigen Position und drehen Sie den Träger um.

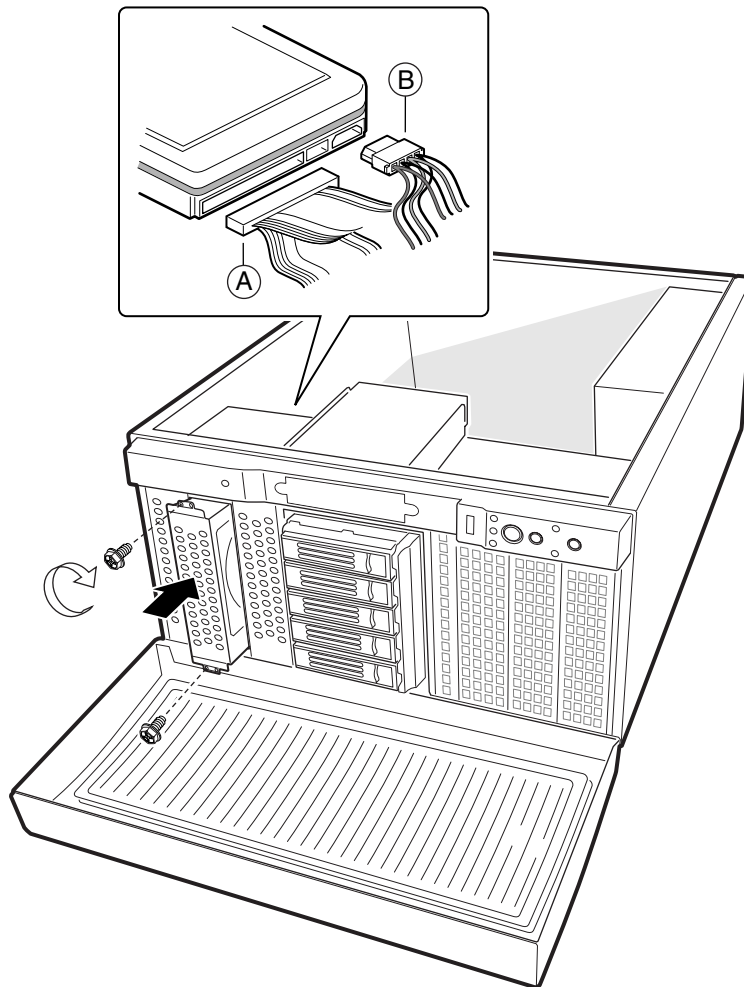


OM11943

- A. Schraube (6-32-Senkkopfschraube)
- B. Laufwerkträger
- C. Festplatte

**Abbildung 21. Befestigen des Festplattenlaufwerks am Träger**

9. Richten Sie die Befestigungsbohrungen im Träger an den Befestigungsbohrungen im Laufwerk aus.
10. Befestigen Sie das Laufwerk mit Hilfe von vier Schrauben von entsprechender Größe und Länge am Träger.



OM11948

- A. Datenkabel
- B. Stromkabel

**Abbildung 22. Einbau eines Trägers**

11. Schieben Sie den Träger in das Gehäuse.
12. Bringen Sie die unter Schritt 2 entfernten Schrauben an, und ziehen Sie sie fest.
13. Schließen Sie das Daten- und das Stromkabel an das Laufwerk an.
14. Verlegen Sie das Datenkabel zwischen der internen Systemlüfterhalterung und der Gehäusewand.
15. Bringen Sie die Hot-Swap-Kühler Nr. 3 und 4 in dem Kunststoff-Kühlerträger an.

## Hot-Swap-SCSI-Festplattenlaufwerke

Das Gehäuse verfügt über einen Hot-Swap-Laufwerkschacht und fünf Festplattenträger, aber nicht über ein Festplattenlaufwerk. Auf der Website des Intel-Kundendienstes finden Sie eine Liste zugelassener SCSI-Geräte:

<http://support.intel.com/support/motherboards/server/chassis/sc5200>

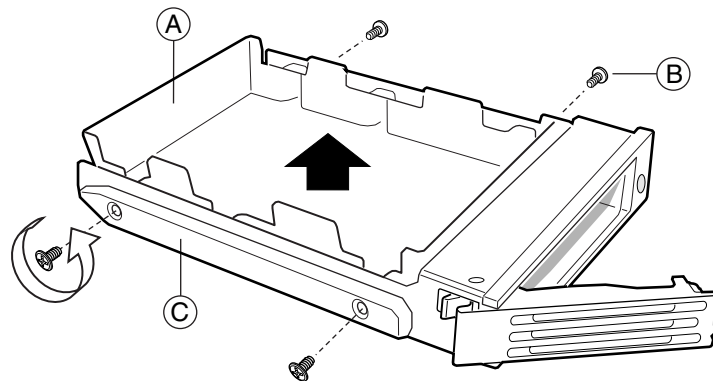


### VORSICHT

**Schutz gegen elektrostatische Entladung (ESD):** Elektrostatische Entladungen (ESD für Electrostatic Discharge) können zur Beschädigung von Festplatten, Erweiterungskarten und anderen Komponenten führen. Dieser Server hält beim Hot-Swapping von SCSI-Festplatten einem normalen Maß an elektrostatischen Entladungen, die in der Umgebung auftreten, stand. Es empfiehlt sich allerdings, alle in diesem Handbuch beschriebenen Prozeduren nur an einer vor elektrostatischen Entladungen geschützten Workstation durchzuführen. Steht eine solche Workstation nicht zur Verfügung, erzielen Sie einen gewissen Schutz vor elektrostatischen Entladungen durch Tragen einer Antistatik-Manschette, die Sie während der Arbeit zur Erdung an einem beliebigen unlackierten Metallteil des Servers befestigen.

### Einbau eines Hot-Swap-Festplattenlaufwerks

1. Drücken Sie die grüne Lasche am oberen Ende des Trägergriffs nach unten, ziehen Sie den Trägergriff zu sich, und ziehen Sie den Träger aus dem Gehäuse.
2. Entfernen Sie die vier Schrauben, mit denen die Konvektionsblende am Träger befestigt ist.

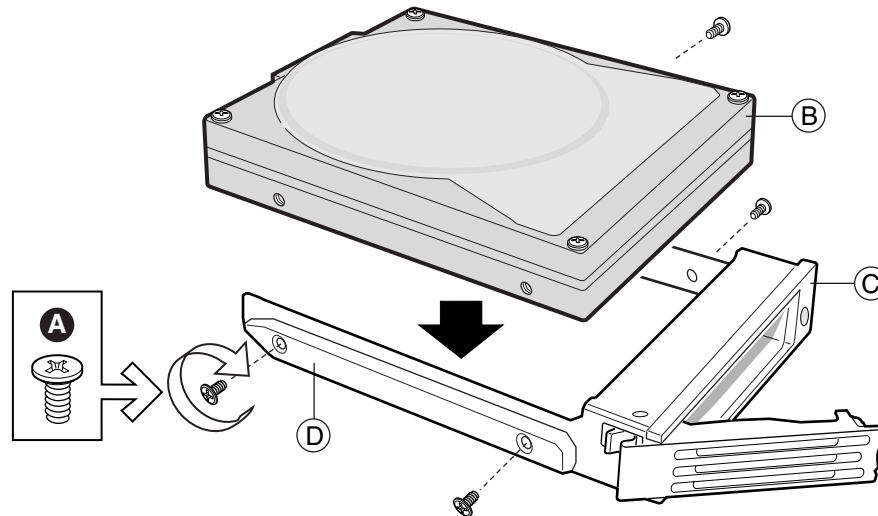


OM11940

- A. Konvektionsblende
- B. Schraube (6-32-Senkkopfschraube, bitte aufbewahren)
- C. Festplattenträger

**Abbildung 23. Abbauen der Konvektionsblende vom Träger**

3. Nehmen Sie die 3,5"-Festplatte aus ihrer Verpackung, und legen Sie sie auf eine antistatische Fläche.
4. Tragen Sie das Laufwerkmodell und die Seriennummer in Ihre Komponentenliste ein.
5. Richten Sie das Laufwerk wie in Figure 24 beschrieben aus.
6. Befestigen Sie den Träger mit den zuvor entfernten Schrauben am Laufwerk.

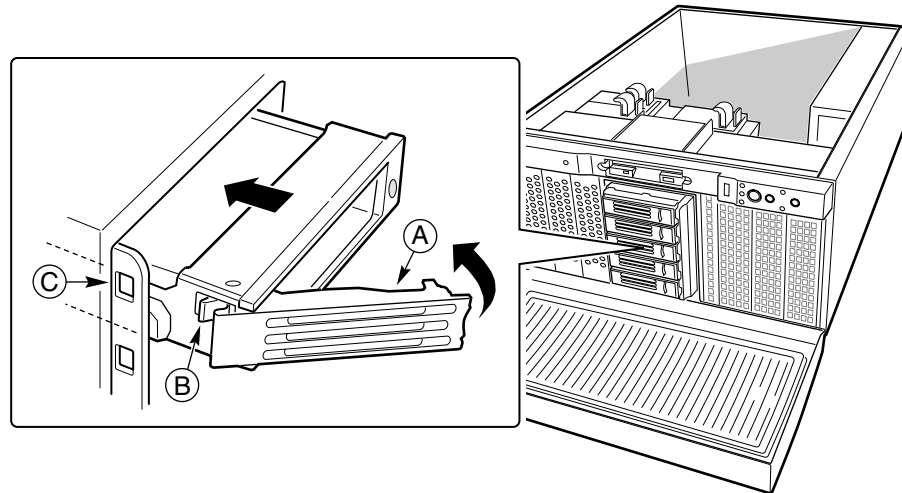


OM11935

- A. Schraube (6-32-Senkkopfschraube)
- B. Festplatte
- C. Laufwerkträger
- D. Befestigungsschiene

**Abbildung 24. SCA-Festplattenlaufwerk und Hot-Swap-Laufwerkträger**

7. Positionieren Sie den Festplattenträger so, daß er in den Gleitschienen einrastet.
8. Schieben Sie die Festplatte in das Gehäuse, bis die Lasche in der Bohrung des Laufwerkschachtes einrastet.
9. Drücken Sie die Trägergriffe nach oben, bis der Riegel einrastet.



OM14206

- A. Riegel
- B. Zunge
- C. Loch

**Abbildung 25. Einföhren einer Hot-Swap-Festplatte**

# Einbau einer Zusatzplatine

Vor dem Einbau einer Zusatzplatine empfiehlt sich u. U. die Installation eines Betriebssystems. In diesem Fall überspringen Sie diesen Schritt und kehren zurück, sobald Sie damit fertig sind.



## VORSICHT

Überlasten Sie die Serverplatine nicht, indem Sie Zusatzplatinen installieren, die zuviel Strom ziehen.

Zusatzplatinen können extrem empfindlich gegenüber ESD sein und erfordern daher eine äußerst sorgfältige Handhabung. Legen Sie die Platine nach dem Auspacken aus der Schutzhülle oder nach dem Ausbau aus dem System mit der Bauelementenseite nach oben, auf eine geerdete, statisch entladene Unterlage oder eine leitfähige Schaumstoffunterlage. Ziehen Sie die Karte nicht über eine Fläche.

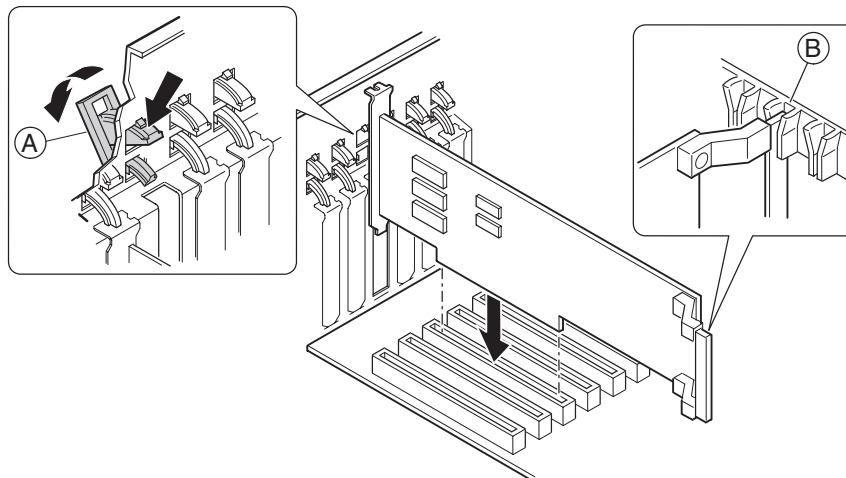


## HINWEISE

Das serielle Kabel muß u. U. entfernt werden, um in Steckplatz 6 eine Platine anzubringen.

Wenn das System vor Gebrauch bewegt werden muß, empfiehlt sich zur Sicherung der Zusatzplatine die Verwendung der Sechskantkopfschrauben 6-32 x 6 mm, die dem Gehäuse beiliegen.

1. Lösen Sie den PCI-Haltemechanismus, indem Sie ihn herunterdrücken und ihn dabei aus dem Gehäuse herausziehen.



OM14018

A. PCI-Haltemechanismus

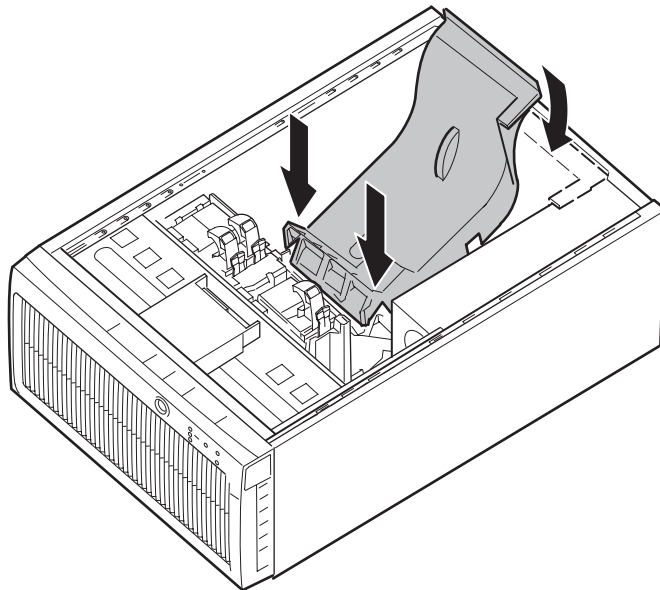
B. Halteschiene für Zusatzplatine mit voller Bauhöhe

**Abbildung 26. Einbau einer Zusatzplatine**

2. Nehmen Sie die Erweiterungssteckplatzblende ab, und bewahren Sie diese auf.
3. Nehmen Sie die Einbaukarte aus ihrer Schutzhülle heraus. Achten Sie dabei darauf, daß Sie die Bauteile und die goldfarbenen Kontakte nicht berühren. Legen Sie die Platine auf einer antistatischen Fläche ab.
4. Notieren Sie sich in Ihrer Komponentenliste die die Typen- und Seriennummer der Zusatzplatine.
5. Setzen Sie die Steckbrücken und Schalter entsprechend den Hinweisen des Herstellers ein.
6. Fassen Sie die Platine an der Oberkante oder den oberen Ecken an. Richten Sie die PCI-Zusatzplatine in den Halterungsschienen des Kunststofflüfterträgers aus. Drücken Sie sie fest in einen Steckplatz auf der Serverplatine. Die zugespitzte Unterseite des Befestigungsrahmens der Platine muß in den Schlitz des Rahmens vom Erweiterungssteckplatz passen.
7. Richten Sie die runde Nut auf der Halteklemme an der Gewindebohrung im Rahmen aus. Die Klemme paßt in den Platz, in dem sich zuvor die Steckplatzabdeckung befunden hatte.
8. Schließen Sie den PCI-Befestigungsmechanismus, indem Sie diesen von außen ins Gehäuse schieben. Verbinden Sie gegebenenfalls die Kabel.

## Einbau der Kunststoff-Luftkanäle

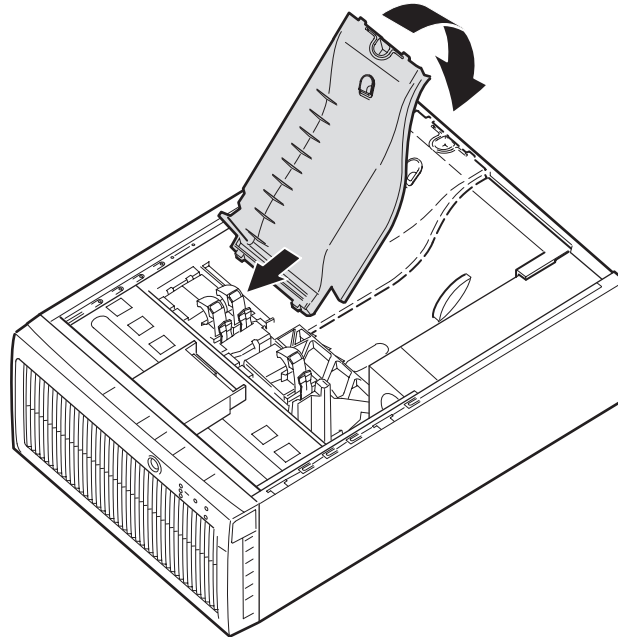
1. Bringen Sie die Zungen des Luftkanals, der den Prozessor abdeckt, im Schwenkmechanismus des Kunststoff-Lüfterträgers an, und platzieren Sie den Luftkanal im Gehäuse.



OM14019

**Abbildung 27. Einbau eines Luftkanals für den Prozessorbereich**

2. Bringen Sie die Zungen des Luftkanals, der den PCI-Steckplatz der Serverplatine abdeckt, im Schwenkmechanismus des Kunststoff-Lüfterträgers an, und platzieren Sie den Luftkanal im Gehäuse.

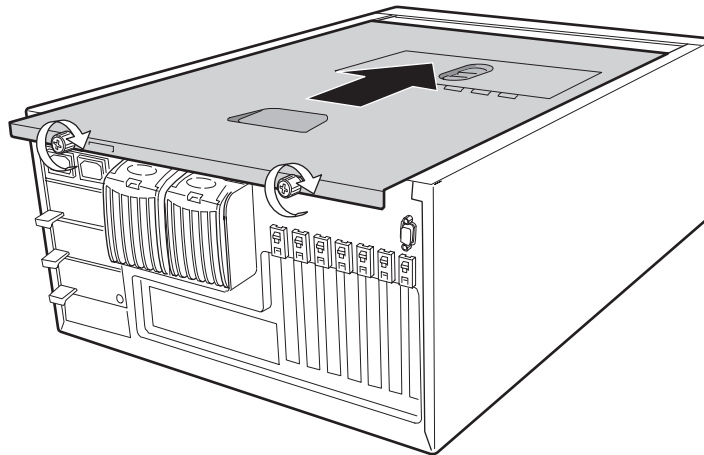


OM14020

**Abbildung 28. Einbau eines Luftkanals für den PCI-Steckplatzbereich**

## Anbringen der Gehäuseabdeckung

1. Bringen Sie die Abdeckung so an, daß die Zungen in den Steckplätzen des Servers einrasten. Die Abdeckung sollte bündig mit dem Gehäuse ausgerichtet sein.
2. Schieben Sie die Abdeckung bis zum Anschlag nach vorne.
3. Ziehen Sie die zwei Schrauben an der Gehäuserückseite fest.



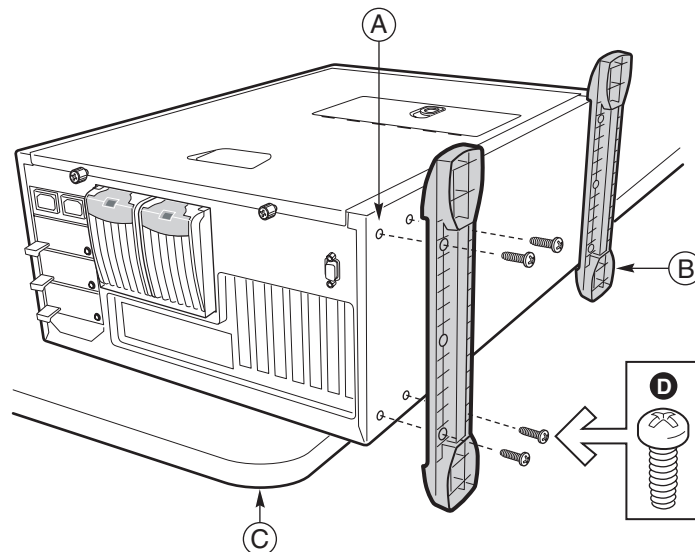
OM14021

**Abbildung 29. Anbringen der Gehäuseabdeckung**

## Anbringen der Gehäusestandfüße (Standfußinstallation)

Wenn Sie diesen Server in ein Rack einbauen, überspringen Sie diese Schritte, und lesen Sie die Anweisungen, die Sie zusammen mit dem Rack erhalten haben.

1. Schieben Sie das Gehäuse an den Rand Ihres Arbeitsbereiches.
2. Befestigen Sie die Füße mit jeweils vier Schrauben am Gehäuse. Die Bohrungen in den Füßen sind nur auf eine Bohrungsreihe im Gehäuse ausgerichtet. Am vorderen Fuß sollte die mittlere Bohrung Richtung Gehäusevorderseite weisen. Die Bohrungen am vorderen Fuß sind mit „F“ und „1,2“ gekennzeichnet. Am hinteren Fuß sollte die mittlere Bohrung Richtung Gehäuserückseite weisen. Die Bohrungen am hinteren Fuß sind mit „F“ gekennzeichnet.
3. Nun können Sie Monitor, Tastatur und Maus an den Server anschließen und ihn dann einschalten.



OM14209

- A. Bohrung
- B. Gehäusefuß
- C. Arbeitsbereich
- D. Halbrundkopfschraube M4

**Abbildung 30. Anbringen des Gehäusefußes**

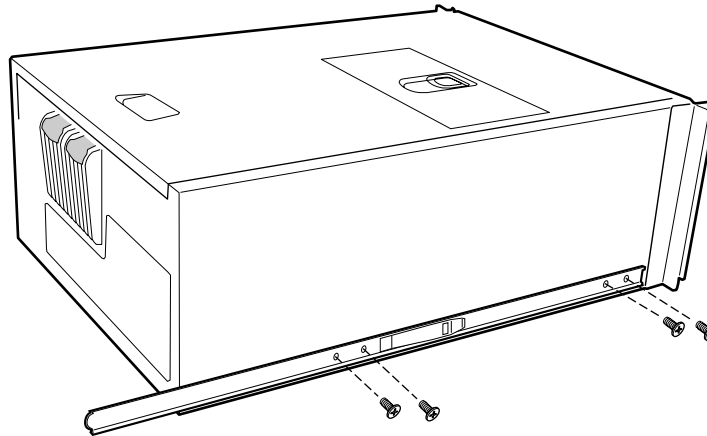
# Einbau in ein Rack (Rack-Modus)

## ANMERKUNG

Dieses Gehäuse ist kompatibel mit der EIA-310-d-Norm für Racks. Verwenden Sie einen Rack-Schrank, der EIA-310-d-kompatibel ist. Weitere Hinweise zu Kompatibilität und Auswahl des Rack-Schranks finden Sie unter:

<http://support.intel.com/support/motherboards/server/chassis/sc5200>

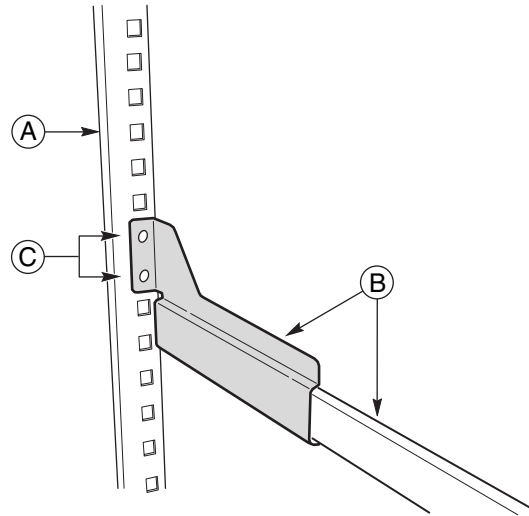
1. Ziehen Sie die Schienen vollständig heraus.
2. Nehmen Sie die kleinste und innerste Schiene heraus.
3. Positionieren Sie die Schiene.
4. Bringen Sie die vier Schrauben an, und ziehen Sie diese fest.



OM14210

**Abbildung 31. Anbringen der Schiene am Gehäuse**

5. Befestigen Sie den Rest der Schiene im Rack.



OM11973

- A. Rack
- B. Schienenkomponente
- C. Montagebohrungen

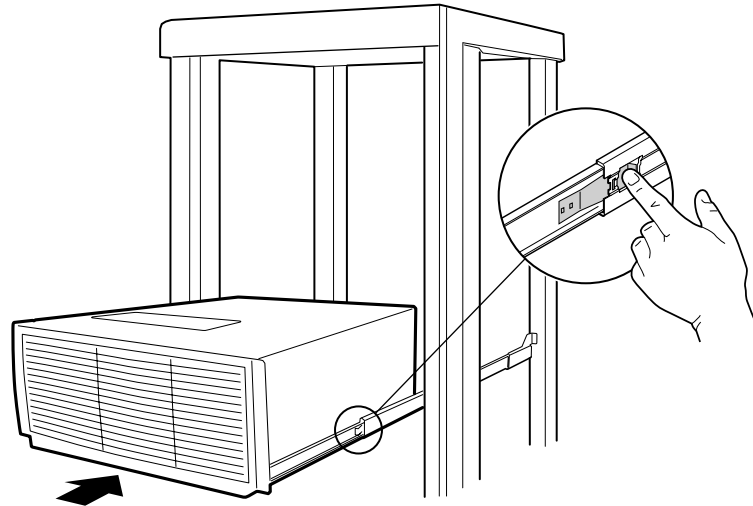
**Abbildung 32. Im Rack befestigte Schienen**

 **ANMERKUNG**

Das Rack kann von der Abbildung abweichen. Für das Rack spezifische Hinweise finden Sie in der Dokumentation zum Rack.

6. Halten Sie das Gehäuse so, daß die Schienen des Gehäuses in die Schienen des Racks greifen. An diesem Punkt benötigen Sie die Unterstützung einer weiteren Person.

7. Lösen Sie die Befestigungszungen an den Schienen, und schieben Sie den Server in das Rack.



OM14211

**Abbildung 33. Einbau eines Servers in ein Rack**

## 4 Wartung des Servers

---

In diesem Kapitel wird beschrieben, wie Sie Komponenten im Server austauschen können, nachdem dieser aufgesetzt wurde. Sämtliche Orts- und Richtungsangaben in diesem Kapitel beziehen sich auf ein Gehäuse mit Standfuß.

### Benötigte Werkzeuge und Hilfsmittel

- Kreuzschlitz-Schraubendreher (Größe 2)
- Eine Antistatik-Manschette (empfohlen)

### Sicherheit: Bevor Sie die Gehäuseabdeckung abnehmen

Vor dem Abnehmen der Gehäuseabdeckung sollten Sie die nachfolgend aufgeführten Sicherheitsrichtlinien beachten:

1. Schalten Sie alle am Server angeschlossenen Peripheriegeräte aus.
2. Schalten Sie den Server aus, indem Sie die Netztaste auf der Gehäusevorderseite drücken. Ziehen Sie das Netzkabel vom Gehäuse bzw. aus der Steckdose ab.
3. Kennzeichnen Sie alle Telekommunikationsleitungen und Peripheriegerätekabel an den E/A-Steckern bzw. Anschlüssen an der Rückseite des Gehäuses, und trennen Sie diese vom Netz.
4. Tragen Sie zum Schutz gegen elektrostatische Entladung eine Antistatik-Manschette, die Sie beim Arbeiten mit Komponenten zur Erdung an einem beliebigen unlackierten Metallteil des Gehäuses befestigen.

### Warnungen und Vorsichtsmaßnahmen

Diese Warnungen und Vorsichtsmaßnahmen gelten immer dann, wenn Sie die Gehäuseabdeckung für den Zugriff auf Komponenten im Serverinneren abnehmen. Nur technisch qualifizierte Personen sollten den Server einbauen und konfigurieren.



#### WARNUNGEN

**Der Netzschalter auf der Vorderseite des Gerätes trennt das System NICHT von der Netzversorgung. Um den Server vom Netz zu trennen, müssen Sie das Netzkabel aus der Steckdose ziehen oder vom Gehäuse entfernen.**

**Die Strom-, Telefon- und Kommunikationskabel können elektrische Gefahrenquellen darstellen. Schalten Sie den Server aus, und trennen Sie vor dem Öffnen des Gerätes die Netzkabel sowie an den Server**

**angeschlossene Telekommunikationssysteme, Netzwerke und Modems. Anderenfalls kann es zur Verletzung von Personen oder zur Beschädigung von Sachgut kommen.**

**Im Netzteil sind gefährliche Spannungen, Ströme und Energiequellen aktiv. Das System enthält keine Teile, die vom Benutzer gewartet werden können; Wartungsarbeiten müssen von technisch qualifiziertem Personal durchgeführt werden.**



## **VORSICHT**

Elektrostatische Entladungen können zur Beschädigung von Festplatten, Platinen und anderen Komponenten führen. Führen Sie alle in diesem Kapitel beschriebenen Arbeiten daher nur an einer elektrostatisch abgeschirmten Workstation aus. Steht ein solcher Arbeitsplatz nicht zur Verfügung, erzielen Sie einen gewissen Schutz vor elektrostatischen Entladungen durch Tragen einer Antistatik-Manschette, die Sie während der Arbeit zur Erdung an einem beliebigen unlackierten Metallteil des Computergehäuses befestigen.

Gehen Sie bei der Handhabung von Platinen immer mit größter Vorsicht vor. Sie können äußerst empfindlich gegenüber elektrostatischer Entladung sein. Halten Sie Platinen nur an den Kanten fest. Berühren Sie nicht die Anschlußkontakte. Legen Sie die Platinen nach dem Auspacken aus der Schutzhülle oder nach dem Ausbau aus dem Server mit der Bauelementenseite nach oben auf eine geerdete, statisch entladene Unterlage. Wenn Sie die Serverplatine auf eine leitende Oberfläche legen, kann dies einen Kurzschluß an den Batteriepolen hervorrufen. Dies würde zu einem Verlust von CMOS-Daten führen und die Batterie entleeren. Verwenden Sie dazu, sofern verfügbar, eine leitfähige Schaumstoffunterlage, aber nicht die Schutzhülle der Platine. Ziehen Sie die Platine nicht über eine Fläche.

Um eine ausreichende Kühlung und Lüftung zu gewährleisten, müssen Sie die Gehäuseabdeckung immer erst befestigen, bevor Sie den Server wieder in Betrieb nehmen. Wenn Sie den Server ohne die Abdeckung einschalten, können Teile des Systems beschädigt werden.

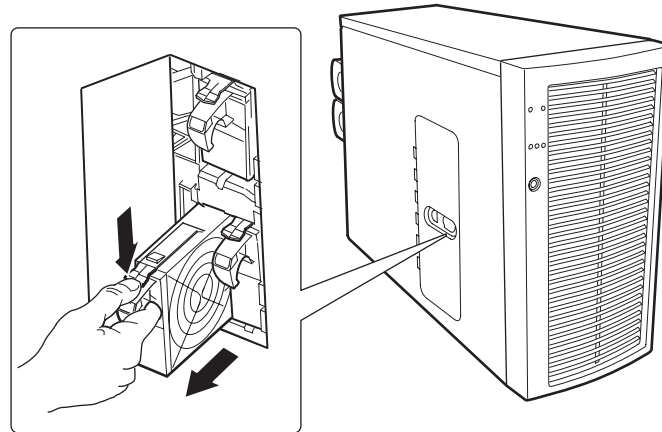
## **Austausch der Lüfter**

Das Gehäuse umfaßt fünf austauschbare Hot-Swap-Systemlüfter. Verwenden Sie beim Austausch der Lüfter einen Ersatzlüfter derselben Größe und desselben Typs.

Redundante Netzteil Lüfter können nicht ersetzt werden. Sollte ein Netzteil Lüfter ausfallen, muß das gesamte Netzteilgehäuse ausgewechselt werden. Zum Auswechseln des Netzteils siehe Seite 69.

## Austausch eines vorderen Systemlüfters

1. Öffnen Sie die Abdeckklappe für den Hot-Swap-Systemlüfter.
2. Drücken Sie die Verriegelung, um den Lüfter herausnehmen zu können.
3. Nehmen Sie den Lüfter heraus.
4. Warten Sie vor dem Einsetzen des neuen Lüfters eine Minute bis die Systemsoftware die Lüftereinstellungen aktualisiert hat.
5. Schieben Sie den neuen Lüfter in den Kunststoff-Lüfterträger bis die Verriegelung einrastet.
6. Schließen Sie die Abdeckklappe für den Hot-Swap-Systemlüfter.

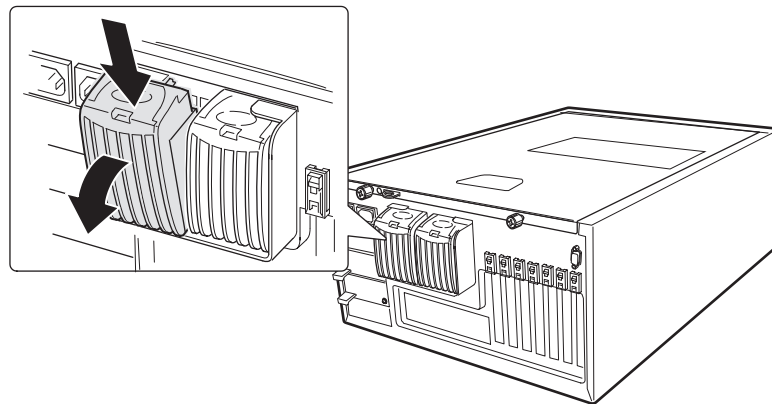


OM14024

**Abbildung 34. Austausch eines vorderen Systemlüfters**

## Austausch eines hinteren Systemlüfters

1. Drücken Sie die Lüfterverriegelung nach unten.
2. Drehen Sie den oberen Teil der Lüfterbaugruppe vom Gehäuse weg, um ihn zu entfernen.
3. Warten Sie vor dem Einsetzen des neuen Lüfters eine Minute bis die Systemsoftware die Lüftereinstellungen aktualisiert hat.
4. Plazieren Sie das Unterteil des neuen Lüfters an der Metallhalterung.
5. Richten Sie die Zungen am Unterteil der Lüfterbaugruppe mit den Bohrungen in der Metallhalterung aus.
6. Drehen Sie den oberen Teil der Lüfterbaugruppe zum Gehäuse hin, um ihn zu entfernen.



OM14025

**Abbildung 35. Austausch eines hinteren Systemlüfters**

# Einbauen des Netzteils

## WARNUNGEN

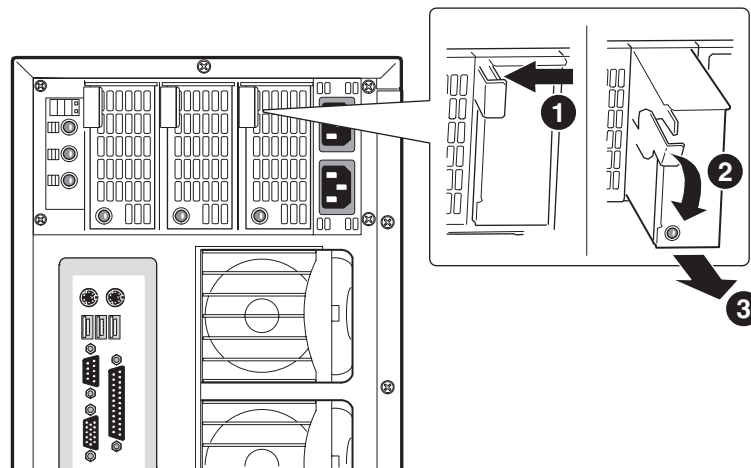
**Gefährliche Bedingungen, Netzteil:** Im Netzteil sind gefährliche Spannungen, Ströme und Energiequellen aktiv. Im Inneren befinden sich keine Bauteile, die vom Benutzer gewartet werden können. Sämtliche Wartungsarbeiten sollten nur von technisch qualifizierten Fachkräften ausgeführt werden.

## Hot-Swapping eines Netzteils

### VORSICHT

Beim Ausbau eines Moduls wird vorausgesetzt, daß zwei Hot-Swap-Stromversorgungsmodule eingebaut und in Betrieb sind. Wenn nur ein Modul vorhanden und in Betrieb ist, wird das System möglicherweise nicht ausreichend mit Strom versorgt und folglich umgehend abgeschaltet.

1. Halten Sie den Griff mit der rechten Hand fest, und drücken Sie auf die Verriegelung.
2. Ziehen Sie den Griff nach unten.
3. Schieben Sie das Modul aus dem Gehäuse heraus.
4. Schieben Sie das neue Netzteil in das Gehäuse, bis die Verriegelung einrastet.

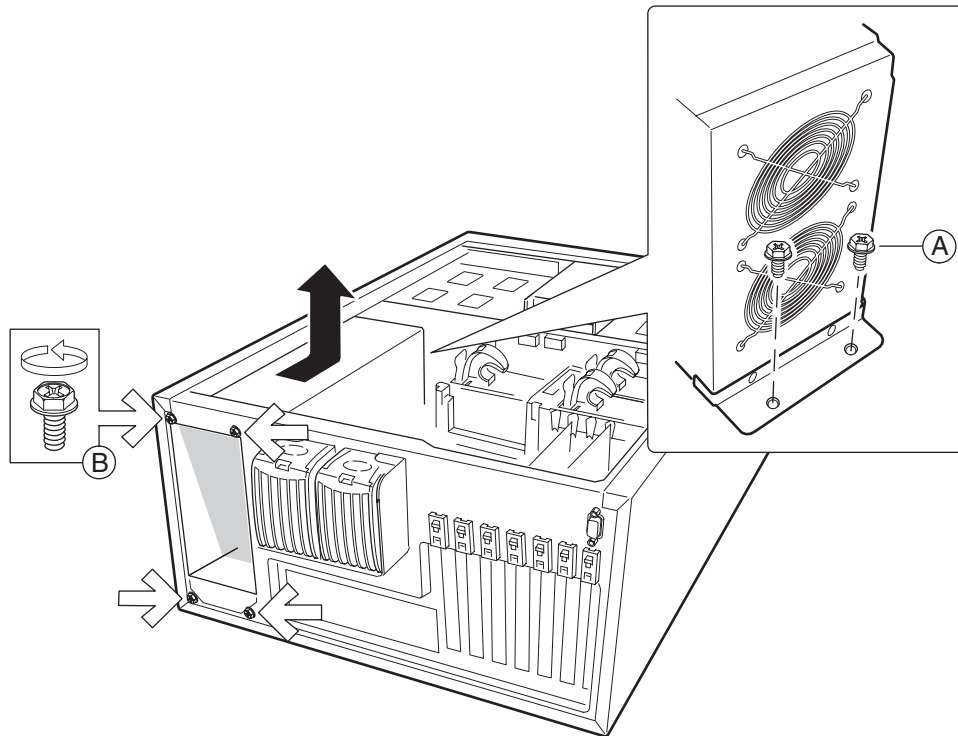


OM14026

Abbildung 36. Hot-Swapping eines Netzteils

## Austauschen des Netzteilgehäuses

1. Trennen Sie das Netzteil von der Stromversorgung.
2. Bauen Sie die Hot-Swap-Module aus.
3. Nehmen Sie die Gehäuseabdeckung ab.
4. Ziehen Sie das Netzkabel der Serverplatine und der Peripheriegeräte ab.
5. Entfernen Sie die vier Schrauben auf der Rückseite des Gehäuses, und bewahren Sie sie auf (Figure 37, B).
6. Entfernen Sie die zwei Schrauben, die auf der Innenseite des Gehäuses am Lüfterende des Netzteilgehäuses angebracht sind, und bewahren Sie sie auf (Figure 37, A).



OM14027

A. Position der Schrauben

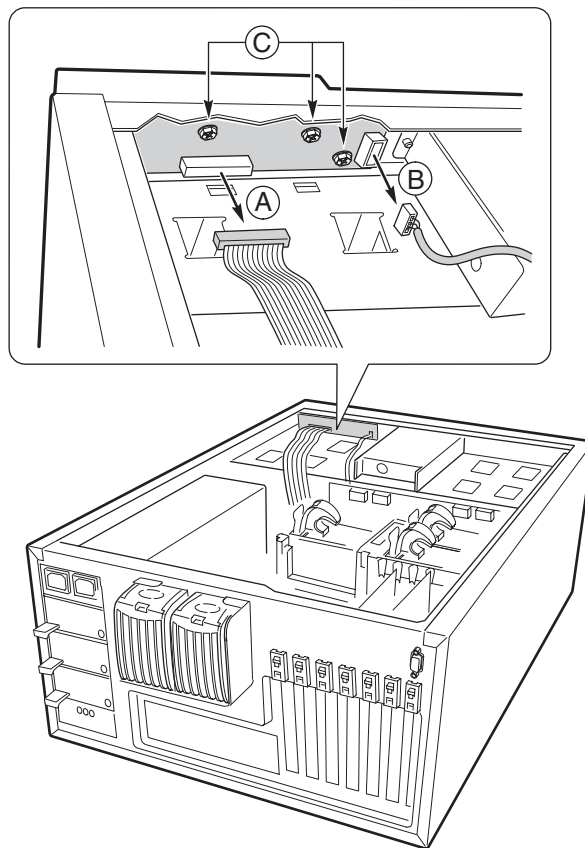
B. Position der Schrauben

### Abbildung 37. Austauschen des Stromversorgungsmoduls

7. Bauen Sie das Netzteil aus dem Gehäuse aus.
8. Bauen Sie das neue Netzteil in das Gehäuse ein.
9. Bringen Sie die sechs Schrauben (vier auf der Rückseite, zwei am Lüfterende) an, mit denen das Netzteil am Gehäuse befestigt wird, und ziehen Sie sie fest.
10. Schließen Sie die Netzkabel an der Serverplatine und an den Peripheriegeräten an.
11. Bringen Sie die Gehäuseabdeckung wieder an.
12. Bauen Sie die Hot-Swap-Module wieder ein.
13. Verbinden Sie abschließend das Netzteil mit der Stromversorgung.

# Austauschen der Frontplattenplatine

1. Öffnen Sie die Gehäuseabdeckung.
2. Ziehen Sie das Frontplattenkabel von der Serverplatine ab.
3. Ziehen Sie das USB-Kabel vom Anschluß der Frontplatte ab.
4. Entfernen Sie die drei Schrauben, mit denen die Frontplattenplatine am Gehäuse befestigt ist, und bewahren Sie sie auf.
5. Bauen Sie die Frontplattenplatine aus dem Gehäuse aus.
6. Setzen Sie die neue Frontplattenplatine in das Gehäuse ein.
7. Bringen Sie die drei zuvor gelösten Schrauben wieder an, und ziehen Sie sie fest.
8. Schließen Sie die Kabel der Frontplattenplatine wieder an.
9. Bringen Sie die Gehäuseabdeckung wieder an.



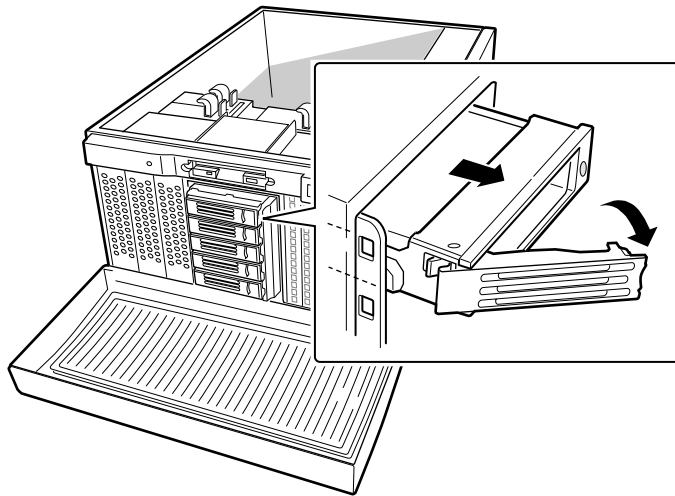
OM14028

- A. Frontplattenanschluß
- B. USB-Anschluß
- C. Schrauben

**Abbildung 38. Austauschen der Frontplattenplatine**

## Austauschen der SCSI-Rückwandplatine und der SAF-TE-Karte

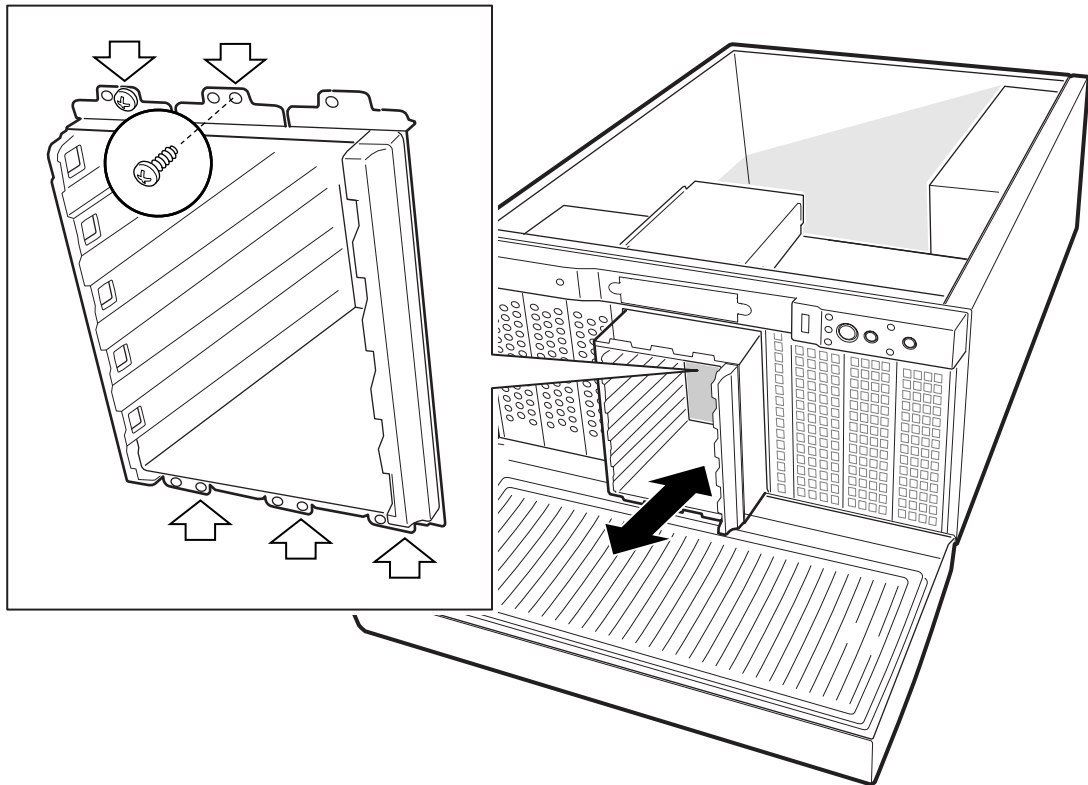
1. Bauen Sie alle Laufwerkträger aus dem Hot-Swap-Schacht aus.
2. Öffnen Sie die Gehäuseabdeckung.
3. Entfernen Sie die Kunststoff-Luftkanäle.
4. Entfernen Sie den Kunststoff-Lüfterträger.



OM14214

**Abbildung 39. Ausbauen der Hot-Swap-Laufwerkträger**

5. Ziehen Sie die Netzkabel und das I2C-Kabel vom Hot-Swap-Schacht ab.
6. Entfernen Sie die fünf Schrauben, mit denen der Hot-Swap-Schacht am Gehäuse befestigt ist, und bewahren Sie sie auf.

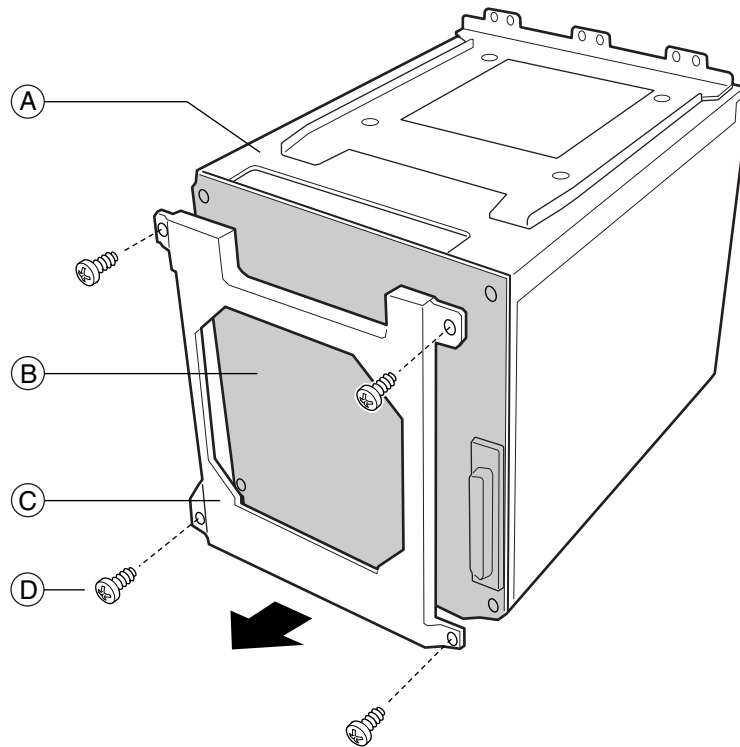


OM11944

#### Abbildung 40. Ausbauen des Hot-Swap-Laufwerkschachtes

7. Ziehen Sie den Hot-Swap-Schacht etwa bis zur Hälfte aus dem Gehäuse.
8. Ziehen Sie das SCSI-Kabel vom Schacht ab.
9. Bauen Sie den Hot-Swap-Schacht aus dem Gehäuse aus.

10. Entfernen Sie die vier Schrauben, mit denen die Rückwandplatine am Schacht befestigt ist, und bewahren Sie sie auf.

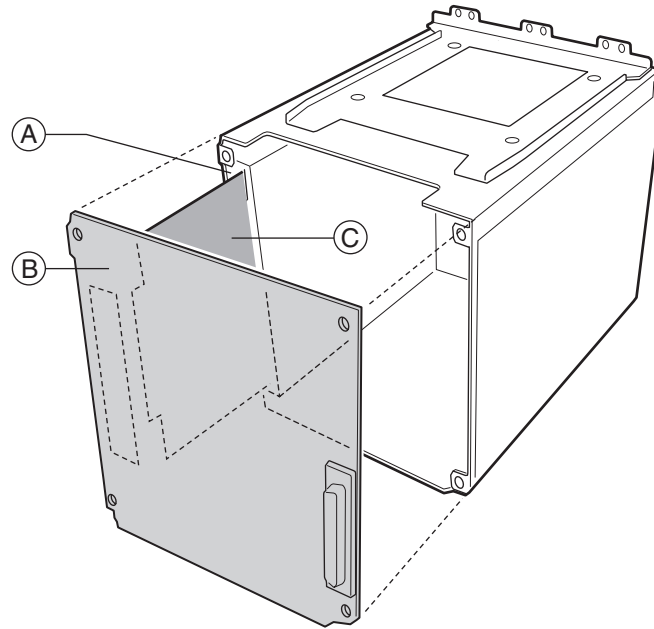


OM11945

- A. Hot-Swap-Schacht
- B. Hot-Swap-Rückwandplatine
- C. Halterung
- D. Schraube

**Abbildung 41. Ausbauen der Hot-Swap-Rückwandplatine**

11. Ziehen Sie die Rückwandplatine vorsichtig und gerade aus dem Schacht heraus. Die SAF-TE-Karte ist mit der Rückwandplatine verbunden und kann beschädigt werden, wenn sie nicht gerade aus dem Schacht herausgezogen wird.

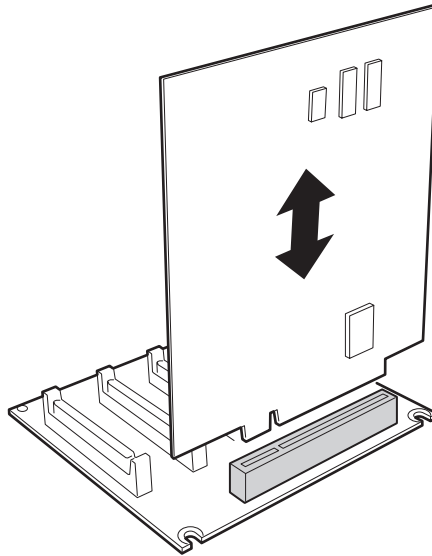


OM11958

- A. Nut für SAF-TE-Karte
- B. Hot-Swap-Rückwandplatine
- C. SAF-TE-Karte

**Abbildung 42. Austauschen der Hot-Swap-Rückwandplatine**

12. Gehen Sie wie folgt vor, um die Hot-Swap-Rückwandplatine auszutauschen:
  - a. Entfernen Sie die SAF-TE-Karte von der alten Hot-Swap-Rückwandplatine.
  - b. Bringen Sie die SAF-TE-Karte an der neuen Hot-Swap-Rückwandplatine an.
13. Gehen Sie wie folgt vor, um die SAFE-TE-Karte auszutauschen:
  - a. Entfernen Sie die alte SAF-TE-Karte von der Hot-Swap-Rückwandplatine.
  - b. Bringen Sie die neue SAF-TE-Karte an der Hot-Swap-Rückwandplatine an.



OM11959

**Abbildung 43. SAF-TE-Karte und Hot-Swap-Rückwandplatine**

14. Schieben Sie die Hot-Swap-Rückwandplatine zusammen mit der SAF-TE-Karte vorsichtig in den Hot-Swap-Schacht. Die SAF-TE-Karte wird über zwei Nuten in den Laufwerkschacht geschoben.
15. Positionieren Sie die Halterung auf der Rückwandplatine.
16. Befestigen Sie die Halterung anschließend mit vier Schrauben an der Rückwandplatine.
17. Schieben Sie den Schacht bis zur Hälfte in das Gehäuse.
18. Schließen Sie das SCSI-Kabel an der Rückwandplatine an.
19. Schieben Sie den Schacht nun ganz in das Gehäuse.
20. Bringen Sie die fünf Schrauben an, mit denen der Schacht am Gehäuse befestigt wird, und ziehen Sie sie fest.
21. Schließen Sie die Netzkabel und das I2C-Kabel an der Rückwandplatine an.
22. Bauen Sie den Kunststoff-Lüfterträger und die Kunststoff-Luftkanäle ein.
23. Bringen Sie die Gehäuseabdeckung wieder an.
24. Bauen Sie die Hot-Swap-Laufwerke und -Träger wieder ein.

# 5 Technische Referenz

---

## Technische Daten zum Netzteil

### Eingangsspannungen

#### 2+1-Netzteil mit 650 Watt

- 100–120 V~ bei 50/60 Hz; max. 13,4 A
- 200–240 V~ bei 50/60 Hz; max. 16,7 A

### Ausgangsspannungen

In der untenstehenden Tabelle wird die Gesamtwattzahl aufgeführt, die im Subsystem zur Stromversorgung für jeden Spannungspegel zur Verfügung steht. Wenn Sie Ihr System so konfigurieren, daß es stark belastet wird, sollten Sie sicherstellen, daß die Netzlast die Gesamtwattzahl von 650 Watt nicht überschreitet. Weitere Informationen darüber, wie Sie den Stromverbrauch für Ihre Konfiguration berechnen können, finden sie auf Seite 87.

**Tabelle 7. Ausgangsleistung des Netzteilsystems**

| Spannung     | Maximale Stromstärke |
|--------------|----------------------|
| +3,3 V       | 38 A                 |
| +5,0 V       | 38 A                 |
| +5 V Standby | 2 A                  |
| +12,0 V      | 47,5 A               |
| -12,0 V      | 0,5 A                |



#### **ACHTUNG**

Die Ausgangsleistung von insgesamt 285 Watt für den +5- und +3,3-V-Ausgang sollte nicht überschritten werden, da andernfalls das Subsystem zur Stromversorgung überlastet wird, was eine Überhitzung sowie Fehlfunktionen der Netzteile zur Folge haben könnte.

Die Erweiterungssteckplätze auf der Serverplatine sind für maximal 25 Watt pro Steckplatz ausgelegt. Der durchschnittliche Stromverbrauch pro Steckplatz sollte 13 Watt nicht überschreiten.

# Umgebungsspezifikationen für das System

**Tabelle 8. Umgebungsspezifikationen**

|  |  |
|--|--|
| Temperatur<br>Nicht in Betrieb<br>In Betrieb | –40° bis 70 °C.<br>5° bis 35 °C; Herabsetzung um 0,5 °C pro 305 m (1000 ft) bis zu 3050 m (10 000 ft).   |
| Luftfeuchtigkeit<br>Nicht in Betrieb         | 95 % relative Luftfeuchtigkeit (nicht kondensierend) bei 30 °C.  |
| Erschütterung<br>In Betrieb<br>Verpackt      | 2,0 g, 11 ms, ½ Sinus<br>Volle Funktionsfähigkeit nach einem freien Fall aus einer Höhe von etwa 0,45 m (18 Zoll); kosmetische Schäden sind jedoch nicht auszuschließen. |
| Geräuschpegel                                | 55 dBA bei normaler Bürotemperatur (18–24 °C). <b>Der Geräuschpegel kann je nach den verwendeten Peripheriegeräten höher bzw. niedriger liegen.</b>                      |
| Elektrostatische Entladungen (ESD)           | Getestet bei 15 Kilovolt (kV); keine Beschädigung der Komponenten  |

## 6 Informationen über die Konformität mit Produktbestimmungen

---

Dieses Produkt entspricht den folgenden Sicherheitsrichtlinien und -anforderungen:

### Produktsicherheit

|                       |                            |
|-----------------------|----------------------------|
| Argentinien           | S.I.C.M.-Beschuß Nr. 92/98 |
| Australien/Neuseeland | AS/NZS 3562                |
| Kanada/USA            | UL60 950 – CSA60 950       |
| Europäische Union     | EN60 950 und 73/23/EEC     |
| Deutschland           | EN60 950                   |
| International         | IEC 60 950, dritte Ausgabe |
| Skandinavische Länder | EMKO-TSE (74-SEC) 207/94   |

### Elektromagnetische Verträglichkeit (EMV) – Abstrahlungen

|                       |                                       |
|-----------------------|---------------------------------------|
| Australien/Neuseeland | AS/NZS 3548 (Klasse A)                |
| Kanada                | ICES-003 (Klasse A)                   |
| Europäische Union     | EN55022: 1994 (Klasse A) & 89/336/EEC |
| International         | CISPR 22, dritte Ausgabe (Klasse A)   |
| Japan                 | VCCI (Klasse A)                       |
| Korea                 | MIC Notice 1997-42 (Klasse A)         |
| Rußland               | GOST-R 29216-91 (Klasse A)            |
| Taiwan                | BSMI CNS13438                         |
| USA                   | Titel 47 CFR, Abschnitt 15 (Klasse A) |




### Elektromagnetische Verträglichkeit – Immunität

|                   |                         |
|-------------------|-------------------------|
| Europäische Union | EN55024: 1998           |
| International     | CISPR 24: Erste Ausgabe |
| Korea             | MIC Notice 1997-41      |
| Rußland           | GOST-R 50628-95         |

### Stromleitungs-Oberwellen/Spannungsflackern

|                   |                           |
|-------------------|---------------------------|
| Europäische Union | EN61000-3-2 / EN61000-3-3 |
| International     | IEC61000-3-2              |
| Japan             | JEIDA                     |

**Tabelle 9. Sicherheitsprüfzeichen des Produkts**

| Land                      | Kennzeichnung auf dem Produkt bzw. der Verpackung   | Beschreibung der Kennzeichnung  |
|---------------------------|---|---|
| Argentinien               |    | IRAM-Sicherheitsprüfzeichen   |
| Australien/<br>Neuseeland |    | FCC-Sicherheitsprüfzeichen Hinweis: Die abgebildete Kennzeichnung gibt an, daß das Produkt in Australien geprüft wurde. |
| Kanada                    |    | System-Sicherheitsprüfzeichen (wie in USA)  |
|                           | CANADA ICES-003 CLASS A   | EMC-Sicherheitsprüfzeichen  |
| Europäische Union         |    | Konformitätserklärung   |
| Deutschland               |    | System-Sicherheitsprüfzeichen   |
| Japan                     | この装置は、クラス A 情報技術装置です。この装置を家庭環境で使用すると電波妨害を引き起こすことがあります。この場合には使用者が適切な対策を講ずるよう要求されることがあります。VCCI-A  | EMC-Sicherheitsprüfzeichen (Klasse A)   |
| Korea                     |    | EMC-Sicherheitsprüfzeichen  |
| Rußland                   |    | Sicherheits- und EMC-Konformitätsprüfzeichen  |
| Taiwan                    | 檢磁 3912I905   | BSMI-Zertifizierungsnummer  |
|                           | 警告使用者：<br>這是甲類的資訊產品，在居住的環境中使用時，可能會造成射頻干擾，在這種情況下，使用者會被要求採取某些適當的對策  | BSMI-EMC-Warnhinweis für Klasse-A-Geräte  |
| USA                       |    | System-Sicherheitsprüfzeichen (wie in Kanada)   |
|                           | This device complies with Part 15 of the FCC Rules. Operation of this device is subject to the following two conditions:<br>(1) This device may not cause harmful interference, and<br>(2) This device must accept any interference received, including interference that may cause undesired operation.<br>Manufactured by Intel Corporation | EMC-Konformitätshinweis (Klasse-A-Geräte)   |


## Regionale EMC-Konformitätshinweise

Tabelle 10. Regionale EMC-Konformitätshinweise

| Land          | Konformitätshinweise   |
|---------------|--|
| <b>USA</b>    | <p><b>FCC-Verifizierungshinweis (Klasse A)</b></p> <p>Dieses Gerät entspricht Abschnitt 15 der FCC-Vorschriften. Die Inbetriebnahme hängt von den beiden folgenden Bedingungen ab: (1) Dieses Gerät darf keine schädliche Interferenzstrahlung verursachen, und (2) dieses Gerät muß Interferenzstrahlung aufnehmen können, einschließlich der Interferenzstrahlung, die zu unerwünschtem Betrieb führt.</p> <p>Bei Fragen zur elektromagnetischen Verträglichkeit (EMV) dieses Produkts wenden Sie sich bitte an:</p> <p style="padding-left: 40px;">Intel Corporation<br/>5200 N.E. Elam Young Parkway<br/>Hillsboro, OR 97124<br/>1-800-628-8686</p> <p>Dieses Gerät wurde getestet und liegt innerhalb der für ein digitales Gerät der Klasse A festgelegten Grenzen, entsprechend Abschnitt 15 der FCC-Regeln. Durch die Einhaltung dieser Grenzwerte wird schädlicher Interferenzstrahlung in Wohnbereichen NICHT vorgebeugt. Dieses Gerät erzeugt und verwendet Radiofrequenzen und kann diese auch abstrahlen. Wenn es nicht entsprechend den Anweisungen installiert und eingesetzt wird, kann es Radiofrequenzstörungen hervorrufen. Es gibt jedoch keine Garantie dafür, daß bei einer bestimmten Installation keine Interferenzstörungen auftreten. Wenn durch dieses Gerät Interferenzstörungen beim Radio- oder Fernsehempfang entstehen, was Sie durch Ein- und Ausschalten des Gerätes problemlos feststellen können, sollten Sie die Störung durch folgende Maßnahmen beheben:</p> <p>Die Empfangsantenne anders ausrichten oder neu positionieren.<br/>Den Abstand zwischen Gerät und Empfangseinheit vergrößern.<br/>Das Gerät an einen anderen Stromausgang als die Empfangseinheit anschließen.<br/>Den Händler oder einen Radio-/Fernseh-Fachmann um Hilfe bitten.</p> |
| <b>CANADA</b> | <p><b>INDUSTRY CANADA (Class A)</b></p> <p>Dieses digitale Gerät der Klasse A entspricht der kanadischen Richtlinie ICES-003.<br/>Cet appareil numérique de la classe A est conforme à la norme NMB-003 du Canada.</p>   |
| <b>EUROPA</b> | <p><b>CE-Konformitätserklärung</b></p> <p>Dieses Produkt wurde gemäß der Europäischen Niederspannungsrichtlinie (73/23/EEC) und der Europäischen EMV-Richtlinie (89/336/EEC) überprüft und entspricht diesen Richtlinien. Dieses Produkt wurde mit dem CE-Prüfzeichen versehen, um seine Konformität zu kennzeichnen.</p>  |

Fortsetzung

**Tabelle 10. Regionale EMC-Konformitätshinweise (Fortsetzung)**

| Land                 | Konformitätshinweise   |
|----------------------|--|
| <p><b>JAPAN</b></p>  | <p><b>VCCI (Klasse A)</b></p> <div data-bbox="464 331 989 432" style="border: 1px solid black; padding: 5px;"> <p>この装置は、情報処理装置等電波障害自主規制協議会（VCCI）の基準に基づくクラスA情報技術装置です。この装置を家庭環境で使用すると電波妨害を引き起こすことがあります。この場合には使用者が適切な対策を講ずるよう要求されることがあります。</p> </div> <p>Deutsche Übersetzung der obigen Hinweise:</p> <p>Dieses Gerät gehört zur Klasse A und entspricht den Normen, die vom VCCI (Voluntary Control Council For Interference) in bezug auf IT-Geräte herausgegeben wurden. Beim Einsatz neben einem Radio- oder Fernsehempfangsgerät in einem Wohnbereich kann es Funkstörungen verursachen. Installieren und verwenden Sie das Gerät entsprechend den Anweisungen im Handbuch.</p>   |
| <p><b>TAIWAN</b></p> | <p><b>BSMI-Zertifizierungshinweis</b></p> <p>Folgende BSMI-Zertifizierungsnummer ist auf dem Produkt angebracht:</p> <div data-bbox="456 730 760 793" style="border: 1px solid black; padding: 5px;"> <p>檢磁 3912I905</p> </div> <p>Folgender BSMI-EMV-Warnhinweis ist auf dem Produkt angebracht:<br/>BSMI-Zertifizierungsnummer und EMV-Warnhinweis sind für Geräte der Klasse A erforderlich</p> <div data-bbox="456 898 894 1003" style="border: 1px solid black; padding: 5px;"> <p>警告使用者：<br/>這是甲類的資訊產品，在居住的環境中使用時，可能會造成射頻干擾，在這種情況下，使用者會被要求採取某些適當的對策</p> </div>   |
| <p><b>KOREA</b></p>  | <p><b>RRL-Zertifizierungshinweis</b></p> <div data-bbox="456 1066 662 1119" style="border: 1px solid black; padding: 5px;">  <p>1. 기기의 명칭(모델명) :<br/>2. 인증번호 :<br/>3. 인증받은 자의 상호 :<br/>4. 제조일월일 :<br/>5. 제조지/제조국가 :</p> </div> <p>Deutsche Übersetzung der obigen Hinweise:</p> <ol style="list-style-type: none"> <li>1. Name des Modells: SC5200 Hot-Swap-Servergehäuse mit redundanter Stromversorgung</li> <li>2. Zertifizierungsnummer: Intel-Repräsentanten kontaktieren</li> <li>3. Name des Zertifizierungsempfängers: Intel Corporation</li> <li>4. Herstellungsdatum: Siehe Angaben am Produkt</li> <li>5. Hersteller/Land: Intel/Siehe Hinweisschild am Gerät</li> </ol> |

# Umweltpolitische Hinweise

## Hinweise zur Entsorgung

Dieses Produkt enthält die folgenden Bestandteile, die eventuell umweltpolitischen Bestimmungen unterliegen.

Batterie: siehe Seite 23.

Bleilot: Jede Leiterplatte kann Bleilot enthalten.

Intel ruft seine Kunden zum Recycling seiner Produkte und der dazugehörigen Komponenten, wie Batterien und Festplatten, auf. Eine Liste von Recycling-Einrichtungen in den USA finden Sie unter <http://www.eiae.org>. Wenn keine passende Recycling-Möglichkeit gegeben ist, müssen Produkte und Komponenten im Rahmen der jeweiligen gesetzlichen Bestimmungen entsorgt werden.



# A Komponentenliste und Tabellen

---

## Komponentenliste

Verwenden Sie die untenstehende, leere Komponentenliste, um Informationen über Ihren Server schriftlich festzuhalten. Sie werden einige dieser Informationen zum Ausführen des SSU benötigen.

| <b>Komponente</b>                   | <b>Herstellername und Modellnummer</b> | <b>Seriennummer</b> | <b>Datum der Installation</b> |
|-------------------------------------|--|---------------------|-------------------------------|
| Gehäuse                             |  |                     |                               |
| Serverplatine                       |  |                     |                               |
| Prozessorgeschwindigkeit und -Cache |  |                     |                               |
| Speicher                            |  |                     |                               |
| Grafikkomponente                    |  |                     |                               |
| Tastatur                            |  |                     |                               |
| Maus                                |  |                     |                               |
| Diskettenlaufwerk A                 |  |                     |                               |
| CD-ROM-Laufwerk                     |  |                     |                               |
| Zusätzliche 5,25"-Peripherie        |  |                     |                               |
| Festplattenlaufwerk                 |  |                     |                               |
| Festplattenlaufwerk                 |  |                     |                               |
| Festplattenlaufwerk                 |  |                     |                               |
| Festplattenlaufwerk                 |  |                     |                               |
| Festplattenlaufwerk                 |  |                     |                               |
| Festplattenlaufwerk                 |  |                     |                               |
| Festplattenlaufwerk                 |  |                     |                               |
| Festplattenlaufwerk                 |  |                     |                               |

Fortsetzung



# Stromverbrauch

## Berechnen des Stromverbrauchs

Die Gesamtwattzahl Ihrer Konfiguration **muß unter dem Nennwert für die Wattzahl Ihres Netzteils liegen**. Berechnen Sie mit Hilfe der beiden Tabellen in diesem Abschnitt die von Ihrer Konfiguration verbrauchte Gesamtleistung. Informationen über die Voraussetzungen für Erweiterungskarten und Peripheriegeräte hinsichtlich der erforderlichen Strom- und Spannungsversorgung finden Sie in der Herstellerdokumentation.

## Tabelle zur Berechnung des Stromverbrauchs

**Tabelle 11. Tabelle 1 zum Stromverbrauch**

| Gerät                          | Max. Stromstärke bei einem Spannungspegel von: |        |      |       |       |             |
|--------------------------------|--|--------|------|-------|-------|-------------|
|                                | +3,3 V   | +5 V   | -5 V | +12 V | -12 V | 5 V Standby |
| Haupt- und Frontplattenplatine |  |        |      |       |       |             |
| Lüfter                         |  |        |      | 5 A   |       |             |
| Prozessor(en)                  |  |        |      |       |       |             |
| Speicher                       |  |        |      |       |       |             |
| 3,5-Zoll-Diskettenlaufwerk     |  |        |      |       |       |             |
| CD-ROM-Laufwerk                |  |        |      |       |       |             |
| Zweites 5,25-Zoll-Gerät        |  |        |      |       |       |             |
| Drittes 5,25-Zoll-Gerät        |  |        |      |       |       |             |
| Erste Festplatte               |  |        |      |       |       |             |
| Zweite Festplatte              |  |        |      |       |       |             |
| Dritte Festplatte              |  |        |      |       |       |             |
| Vierte Festplatte              |  |        |      |       |       |             |
| Fünfte Festplatte              |  |        |      |       |       |             |
| Sechste Festplatte             |  |        |      |       |       |             |
| SCSI-Rückwandplatine           |  | 0,75 A |      |       |       |             |
| Erweiterungsplatine 1          |  |        |      |       |       |             |
| Erweiterungsplatine 2          |  |        |      |       |       |             |
| Erweiterungsplatine 3          |  |        |      |       |       |             |
| Erweiterungsplatine 4          |  |        |      |       |       |             |
| Erweiterungsplatine 5          |  |        |      |       |       |             |
| Erweiterungsplatine 6          |  |        |      |       |       |             |
| Erweiterungsplatine 7          |  |        |      |       |       |             |
| <b>Gesamtstrom</b>             |  |        |      |       |       |             |

### Tabelle zur Berechnung des Server-Gesamtstromverbrauchs

1. Tragen Sie die Werte für den Gesamtstrom aus jeder Spalte der vorhergehenden Tabelle in die folgende Tabelle ein.
2. Multiplizieren Sie die Spannungswerte mit den Gesamtstromwerten, um für jeden Spannungspegel die Gesamtleistung zu errechnen.
3. Zum Schluß addieren Sie die einzelnen Leistungswerte pro Spannungspegel und erhalten dadurch die Gesamtleistung des Subsystems zur Stromversorgung.

**Tabelle 12. Tabelle 2 zum Stromverbrauch**

| Spannungspegel und Gesamtstrom<br>(V x A = W) | Gesamtwattzahl<br>pro Spannungspegel |
|---|--------------------------------------|
| (+3,3 V) x (_____ A)                          | _____ W                              |
| (+5 V) x (_____ A)                            | _____ W                              |
| (-5 V) x (_____ A)                            | _____ W                              |
| (+12 V) x (_____ A)                           | _____ W                              |
| (-12 V) x (_____ A)                           | _____ W                              |
| (5 V Standby) X (_____ A)                     | _____ W                              |
| <b>Gesamtleistung in Watt</b>                 | _____ <b>W</b>                       |



### VORSICHT

Die Ausgangsleistung von insgesamt 120 Watt für den +5- und +3,3-V-Ausgang sollte nicht überschritten werden, da andernfalls das Subsystem zur Stromversorgung überlastet wird, was eine Überhitzung sowie Fehlfunktionen der Netzteile zur Folge haben könnte.

## B Garantie

---

### Beschränkte Garantie für Intel®-Gehäusebaugruppen

Intel garantiert, daß die im Rahmen dieser Vereinbarung ausgelieferten Produkte (im folgenden bezogen auf die Intel®-Gehäusebaugruppe sowie deren Komponenten und Software, die mit den Produkten oder als Teil der Produkte ausgeliefert wird) bei korrekter Verwendung und Installation keine Material- und Herstellungsfehler aufweisen werden und für einen Zeitraum von drei (3) Jahren im wesentlichen den öffentlich verfügbaren Spezifikationen von Intel entsprechen. Die Garantiefrist beginnt mit dem Kauf des Produkts bei einem autorisierten Intel-Händler. Jegliche Software, die mit den Produkten oder als Teil der Produkte ausgeliefert wird, wird ausdrücklich ohne Mängelgewähr zur Verfügung gestellt, außer der Software liegt eine Software-Lizenz bei, die abweichende Angaben enthält.

Wenn eines der von Intel bereitgestellten Produkte, die dieser Beschränkten Garantie unterliegen, während der Garantiefrist Funktionsfehler aufweist, deren Ursachen durch diese Beschränkte Garantie abgedeckt sind, wird Intel nach Wahl:

- das Produkt mit Hilfe von Hardware und/oder Software **REPARIEREN**, ODER
- das Produkt durch ein anderes Produkt **ERSETZEN**, ODER,
- falls Intel das Produkt weder reparieren noch ersetzen kann, den aktuellen Wert des Produkts **ZURÜCKERSTATTEN**.

Wenn das Produkt defekt ist, übernimmt Intel innerhalb der USA die Transportkosten für die Rückgabe des Produkts an den Käufer. In allen anderen Ländern sind Versandkosten, Zollgebühren und ähnliche Gebühren durch diese Garantie ausgeschlossen. Intel wird eine angemessene Frist zugebilligt, um die Reparaturen vorzunehmen, das Produkt zu ersetzen oder den aktuellen Wert des Produkts zurückzuerstatten.

Intel kann in keinem Fall haftbar gemacht werden für andere Kosten, die durch das Ersetzen oder Reparieren des Produkts entstehen, einschließlich Arbeitsaufwand, Installation oder anderer Kosten, die dem Käufer entstehen.

Diese beschränkte Garantie sowie alle in dem betreffenden Land gültigen gesetzlichen Gewährleistungen gelten nur für den ursprünglichen Käufer des Produkts.

## Umfang der beschränkten Garantie

Intel garantiert nicht, daß die Produkte, die im Rahmen dieser Garantievereinbarung ausgeliefert werden, egal ob als eigenständige Produkte oder in andere Produkte integriert, einschließlich und ohne Beschränkung Halbleiterkomponenten, frei von Defekten oder Entwurfsfehlern, genannt „Errata“, sind. Informationen zu aktuellen Errata können auf Anforderung bezogen werden.

Diese beschränkte Garantie erstreckt sich nicht auf Schäden, die durch externe Einwirkung entstanden sind, einschließlich Unfälle, Probleme bei der Stromzufuhr, fehlerhafte Anwendung, Mißbrauch, Fahrlässigkeit, Veränderungen, Reparaturen, unsachgemäße Installation oder fehlerhaftes Testen.

## Haftungseinschränkung und -ausschluß

Diese Garantien ersetzen alle anderen ausdrücklichen oder stillschweigenden Gewährleistungen, einschließlich der gesetzlichen Gewährleistungen für die marktübliche Qualität und die Eignung für einen bestimmten Zweck. Außer den hier genannten Garantien gewährt Intel keine anderen ausdrücklichen Garantien. Intel lehnt alle anderen ausdrücklichen oder stillschweigenden Garantien ab, einschließlich der gesetzlichen Gewährleistungen für die marktübliche Qualität und die Eignung für einen bestimmten Zweck. In einigen Ländern ist der Ausschluß von stillschweigenden Gewährleistungen nicht zulässig, so daß diese Beschränkung möglicherweise für Sie nicht zutrifft.

Alle ausdrücklichen und stillschweigenden Garantien gelten nur für die Dauer der beschränkten Garantie. Nach Ablauf dieses Zeitraums besteht kein Anspruch auf Garantie. In einigen Ländern ist die zeitliche Begrenzung von stillschweigenden Garantien nicht zulässig, so daß diese Beschränkung möglicherweise für Sie nicht zutrifft.

## Haftungsbeschränkungen

Die Haftbarkeit von Intel im Rahmen dieser oder einer anderen stillschweigenden oder ausdrücklichen Garantie ist beschränkt auf Reparatur, Ersatzlieferung oder Rückerstattung. Dies sind die einzigen und ausschließlichen Entschädigungen, auf die Sie im Falle einer Garantieverletzung Anspruch haben. Intel übernimmt keine Haftung für etwaige direkte, außergewöhnliche, Folge- oder Nebenschäden, die sich aus einer Garantieverletzung unter einer anderen Rechtstheorie ergeben, einschließlich entgangener Gewinne, Geschäftsunterbrechung, Goodwill, Beschädigung oder Austausch von Geräten und Eigentum, Kosten für Wiederherstellung, Neuprogrammierung oder Reproduzierung von Programmen oder Daten, die in einem System gespeichert oder mit einem System verwendet wurden, das dieses Produkt enthält. In einigen Ländern ist der Ausschluß oder die Einschränkung von Folge- oder Nebenschäden nicht zulässig, so daß diese Beschränkung möglicherweise für Sie nicht zutrifft.

Neben den in dieser beschränkten Garantie gewährten Rechten haben Sie möglicherweise nach den jeweiligen gesetzlichen Bestimmungen Ihres Landes noch andere Rechte.

Alle Streitfälle, die im Rahmen dieser beschränkten Garantie auftreten, sollten in den folgenden Gerichtsständen entschieden und durch die folgenden Gesetze bestimmt werden: Für die USA, Kanada, Nordamerika und Südamerika ist der Gerichtsstand Santa Clara, Kalifornien, USA; hierbei gilt das Gesetz des Staates von Kalifornien, USA. Für den asiatisch-pazifischen Raum ist der Gerichtsstand Singapur; hierbei gilt das Gesetz von Singapur. Für Europa und alle übrigen Länder ist der Gerichtsstand London; hierbei gilt das Gesetz von Großbritannien.

Im Falle eines Konflikts zwischen der englischen Version und einer anderen übersetzten Version dieser Garantievereinbarung gilt die englische Version.

## Inanspruchnahme des Garantie-Services

Um den Garantie-Service für dieses Produkt in Anspruch zu nehmen, setzen Sie sich mit Intel oder Ihrem autorisierten Händler in Verbindung.

**Nordamerika:** Rufen Sie Intel unter 1-800-628-8686 während der Garantiefrist zu normalen Geschäftszeiten (Pacific Time) an. (Ausnahme: Feiertage) Bitte halten Sie folgende Informationen bereit: (1) Name, Adresse und Telefonnummern; (2) Modellname und Seriennummer des Produkts; (3) Beschreibung des Problems. Der Kundendienstberater könnte je nach Art des Problems noch weitere Informationen von Ihnen benötigen.

**Europa, Asien und Südamerika:** Wenden Sie sich an den autorisierten Händler, bei dem Sie das Produkt gekauft haben, um den Garantie-Service in Anspruch zu nehmen.

Ersatzprodukte werden im Rahmen dieser schriftlichen Garantievereinbarung bereitgestellt und unterliegen für die verbleibende Garantiefrist denselben Beschränkungen und Ausschlüssen wie das Erstprodukt.

## Telefonischer Support

Kreditkarten werden mit 25 US-Dollar pro Anruf abgerechnet (in lokaler Wahrung zu einem fur Kreditkarten ublichen Wechselkurs, zuzuglich entsprechender Steuern).

---

|   |  |                |  |
|---|--|----------------|--|
| <b>In den Vereinigten Staaten und Kanada:</b> |  | 1-800-404-2284 |  |
|---|--|----------------|--|

---

|                   |               |             |              |
|-------------------|---------------|-------------|--------------|
| <b>In Europa:</b> |               |             |              |
| Grobritannien    | 0870 6072439  | Finnland    | 9 693 79297  |
| Frankreich        | 01 41 918529  | Danemark   | 38 487077    |
| Deutschland       | 069 9509 6099 | Norwegen    | 23 1620 50   |
| Italien           | 02 696 33276  | Schweden    | 08 445 1251  |
| Spanien           | 91 377 8166   | Niederlande | 020 487 4562 |

---

|                                       |                    |             |                  |
|---------------------------------------|--------------------|-------------|------------------|
| <b>Im asiatisch-pazifischen Raum:</b> |                    |             |                  |
| Australien                            | 1800 649931        | Indonesien  | 001-803 65 7249  |
| Hongkong                              | 852 2 844 4456     | Malaysia    | 1-800 80 1390    |
| Korea                                 | 822 767 2595       | Neuseeland  | 0800 444 365     |
| VR China                              | 800 820 1100       | Pakistan    | 632 6368415      |
| Singapur                              | 65.831-1311        | Philippinen | 1-800 1 651 0117 |
| Taiwan                                | 2 2718 9915        | Thailand    | 001-800 6310003  |
| Indien                                | 0006517-2-830 3634 | Vietnam     | 632 6368416      |

---

|                      |  |                              |  |
|----------------------|--|------------------------------|--|
| <b>In Japan</b>      |  |                              |  |
| 0120-868686 (Inland) |  | 81-298-47-0800 (vom Ausland) |  |

---

|                         |                    |             |   |
|-------------------------|--------------------|-------------|---|
| <b>In Lateinamerika</b> |                    |             |   |
| Brasilien               | 0021-0811-408-5540 | Ekuador     | 999-119, 800-628-8686 (via AT&T)          |
| Mexiko                  | 001-800-628-8686   | Guatemala   | 99-99-190, 800-628-8686 (via AT&T)        |
| Kolumbien               | 980-9-122-118      | Venezuela   | 800-11-120, 800-628-8686 (via AT&T)       |
| Costa Rica              | 0-800-011-0395     | Argentinien | 001-800-222-1001, 800-628-8686 (via AT&T) |
| Panama                  | 001-800-628-8686   | Paraguay    | 008-11, 800-628-8686 (via AT&T)           |
| Chile                   | 800-532-992        | Peru        | 0-800-50000, 800-628-8686 (via AT&T)      |
| Miami                   | 1-800-621-8423     | Uruguay     | 000-410, 800-628-8686 (via AT&T)          |

---

## Ruckgabe eines defekten Produkts

Bevor Sie ein Produkt zurucksenden, wenden Sie sich an Ihren Kundenbetreuer oder den zugelassenen Handler. Sobald der Kundendienst bestatigt hat, da Ihr Produkt defekt ist, erhalten Sie eine RMA-Nummer (Return Material Authorization), die Sie am Paket anbringen sollten. Intel nimmt Sendungen ohne RMA-Nummer auf dem Paket nicht zuruck.