



為應用電腦運算而設的 Intel® 845 晶片組

產品特色

- Intel® 845 晶片組是專為搭載使用經認證及已建立架構模塊之 NetBurst™ 微架構的 Intel® Pentium® 4 處理器所設計、驗證及最佳化的產品
- 400 MHz 系統匯流排可在 Intel Pentium 4 處理器和平台之間建立一個高頻寬的連線，它所實現的頻寬是採用 Intel® Pentium® III 處理器為架構之平台的3倍
- 1 GB/s 先進的封裝技術及領先業界的革新電子設計，可在廣泛的操作條件中確保長久的系統可靠性
- 兩個 USB 控制器可為高效能的週邊設備提供 24 Mbps 的頻寬，同時支援多達四部 USB 連接埠。如此一來可比過去內建 1-4 個連接埠、以 12 Mbps 運作的集線器實現更大的效能增進
- 兩個 USB 控制器可為高效能的週邊設備提供 24 Mbps 的頻寬，同時支援多達四部 USB 連接埠。如此一來可比過去內建 1-4 個連接埠、以 12 Mbps 運作的集線器實現更大的效能增進
- 採用最新的 AC'97 可提供六聲道的音效，展現更增強的聲音品質及完整的環繞音效功能。內建的音效方案也成功地承繼其極合乎成本、卻可發揮高性能的優勢
- 區域網路連接介面 (LCI) 可提供彈性的網路方案，像是家用電話線、10/100 Mbps 乙太網路及具有區域網路管理能力的 10/100 Mbps 乙太網路
- Intel® SingleDriver™ 技術可支援所有三種網路選項，簡化網路的連線方式並使佈署作業更加輕鬆簡單
- 雙 Ultra ATA/100 控制器結合 Intel® Application Accelerator (一項高效能的軟體套裝)，可支援更快的 IDE 至儲存裝置傳輸速度
- Intel® Application Accelerator (應用加速器) 軟體可比既有的 ATA 驅動程式提供更高的效能表現。Intel Application Accelerator 可改善 I/O 傳輸速率並支援更快的作業系統載入速度，進而加快開機時間而提升系統的效能

- 通訊暨網路附加直立子卡 (CNR) 藉由一個可利用音效卡、數據卡或網路卡加以升級的基準功能組合來提供系統組態上的彈性
- 已內嵌壽命週期支援

Intel 845 晶片組概述

革新架構

Intel 845 晶片組是專為搭載 NetBurst 微架構、使用經認證及發展成熟之架構模塊的 Intel Pentium 4 處理器所設計、驗證及最佳化的產品。Intel 845 晶片組架構平台可帶給應用電腦運算用戶群一個優異的價格性能比，進一步延伸 Intel Pentium 4 處理器的效能。

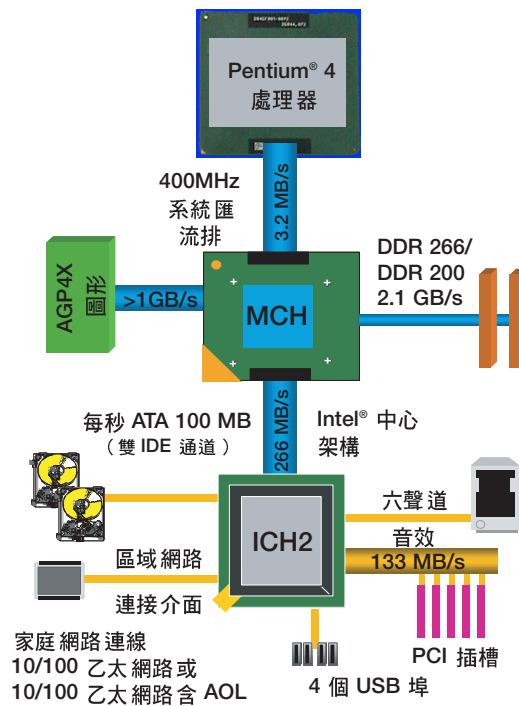
Intel 845 晶片組包含兩個控制器中心：

82845 記憶體控制器中心 (MCH) 可透過 1.5V 的 AGP4X 介面支援一個 400 MHz、PC133 SDRAM 記憶體或 DDR200/266 記憶體及最新的圖形裝置。

82801BA I/O 控制中心 (ICH2) 可建立一個直接連接圖形及記憶體的連線，以便能更快速接至週邊設備。它可提供應用電腦運算機型所需的功能及頻寬。ICH2 已是全球產量最高的 PC 平台產品之一，支援以 Intel® 815、Intel® 810 及 Intel® 850 晶片組為架構的母板。

Intel® 平台的優勢

Intel 的平台架構可提供今日新奇的電子化企業及 e-Home 應用所需要的優異效能及高度擴充能力。Intel 為支援業界所付出的心力，可確保新一代平台的快速佈署運用，進而將您的競爭優勢提升至最大。我們世界級的平台驗證可為新興的應用程式創造一個穩健的基礎，同時將佈署的風險降至最低。



Intel® 845 晶片組系列表

產品	產品編號	封裝	功能
82845 記憶體控制器中心 (MCH)	RG82845	593 FCBGA	400MHz 系統匯流排 PC133 及 DDR 200/266 記憶體可供 1 GB/s 的圖形頻寬的 AGP4X 介面。透過 Intel 的加速中心架構直接連接至 MCH。可支援 32 位元 PCI IDE 控制器，具備 ATA 100
I/O 控制器中心 ²	FW82801BA	360 EBGA	四個 USB 埠 具備 6 聲道音效的 AC '97 控制器 內建區域網路連接介面

Intel 聯絡方式

開發商網站	developer.intel.com
內嵌式 Intel® 架構晶片組	developer.intel.com/design/chipsets/embedded
其它 Intel 支援： Intel 文獻中心	developer.intel.com/design/litcentr (800) 548-4725 中部標準時間上午 7 點至下午 7 點 (美國及加拿大) 其它國家地區，請聯絡您當地的經銷業務處。
一般資訊熱線	(800) 628-8686 或 (916) 356-3104 太平洋標準時間 上午 5 點至下午 5 點

本文內所有資訊攸關 Intel 產品。本文並沒有以明示或暗示、以不容反證或其它方式授予任何智慧財產權許可證。除 Intel 的銷售條約與規定內針對本產品所陳述之義務以外，Intel 無須承擔任何責任義務，並且拒絕承擔任何有關 Intel 產品之銷售及使用之明示或暗示的保固責任，包括攸關某特定用途之適當性、可銷售性，或對任何專利權、版權或其它智慧財產權之侵害的保固或責任。Intel 產品並不適用於醫療、生命救援或生命延續的應用上。Intel 可隨時更改產品規格與說明，恕不另行通知。

設計者不得倚賴任何被標示「保留」或「未定義」之功能與指示的缺乏或特性。Intel 可保留這些功能與指示在未來加以定義，同時對於由於未來所做之變更而造成的任何衝突或不相容性將無須承擔任何責任。

Intel、Intel 標誌、Pentium、NetBurst 及 SingleDriver 為 Intel Corporation 或其子公司在美國及其它國家地區的商標或註冊商標。

* 其它名稱與廠牌可被視為其它公司所有。



欲知詳情，請造訪 Intel 的網站：developer.intel.com

美國及加拿大
Intel Corporation
Robert Noyce Bldg.
2200 Mission College Blvd.
P.O. Box 58119
Santa Clara, CA 95052-8119
USA

歐洲
Intel Corporation (UK) Ltd.
Pipers Way
Swindon
Wiltshire SN3 1RJ
UK

亞太地區
Intel Semiconductor Ltd.
32/F Two Pacific Place
88 Queensway, Central
Hong Kong, SAR

日本
Intel Kabushiki Kaisha
P.O. Box 115 Tsukuba-gakuen
5-6 Tokodai, Tsukuba-shi
Ibaraki-ken 305
Japan

南美洲
Intel Semicondutores do Brazil
Rue Florida, 1703-2 and CJ22
CEP 04565-001 Sao Paulo-SP
Brazil